



50Гц ЕН Серия

ГОРИЗОНТАЛЬНЫЕ
МНОГОСТУПЕНЧАТЫЕ НАСОСЫ



ОГЛАВЛЕНИЕ

Горизонтальные многоступенчатые насосы EH	2
Поля характеристик	3
Совместимость жидкостей и материалов	3
Таблица гидравлических характеристик	4
Спецификация механических уплотнений	5
EH СЕРИЯ С ДВИГАТЕЛЯМИ IE2	
EH 3 IE2	8
EH 5 IE2	10
EH 9 IE2	12
EH 15 IE2	14
EH 20 IE2	16
EH СЕРИЯ С ДВИГАТЕЛЯМИ IE3	
Спецификации двигателей	20
EH 3 IE3	22
EH 5 IE3	24
EH 9 IE3	26
EH 15 IE3	28
EH 20 IE3	30
РАЗРЕЗ НАСОСА И ПЕРЕЧЕНЬ ОСНОВНЫХ СОСТАВНЫХ ЧАСТЕЙ	
	32

ГОРИЗОНТАЛЬНЫЕ МНОГОСТУПЕНЧАТЫЕ НАСОСЫ ИЗ

СФЕРЫ ПРИМЕНЕНИЯ

Небольшие бытовые и промышленные системы / бытовое водоснабжение

Водораспределение / создание напора

Орошение / полив садов / спринклеры / сбор дождевой воды

Промышленные установки / промывочные устройства

Охлаждение / нагрев и кондиционирование / системы кондиционирования воздуха

ОСОБЕННОСТИ

Компактная модульная конструкция, прочная и устойчивая к воздействию коррозии / Наивысшие эффективность и производительность

Универсальное основание плита для применения в различных условиях эксплуатации

Плавающее кольцо щелевого уплотнения из фторопласта (PTFE/PPS)

Прочный вал двигателя увеличенного размера

Рабочие колеса и направляющие аппараты выполнены из нержавеющей стали для обеспечения долговечности

Легкое техобслуживание

Прочный, защищенный от протечек роликовый подшипник, установленный в корпусе двигателя

Перекачивание чистых жидкостей без твердых примесей

Механическое уплотнение: из углерода/керамики/EPDM – EN3-5-9 / Тип E0

из углерода/карбида кремния/EPDM – EN15-20 / Тип E1

СПЕЦИФИКАЦИИ НАСОСОВ

Подачи: до 29 м³/ч ; Напоры: до 104 м

Соединения: Трубная резьба Rp для входной и напорной части

Максимальное рабочее давление 10 бар

Максимальное допустимое количество песка 50 г/м³

Максимальная температура окружающей среды 40° C

Диапазон температур перекачиваемой жидкости:

Минимум: от -15° C до -10° C в зависимости от материала уплотнения

Максимум: +90° C для бытового применения (согласно стандарту CEI EN 60335-2-41);

+ 110° C только для промышленного использования (согласно стандарту CEI EN 60335-2-41)

Гидравлические характеристики гарантированы в соответствии со стандартом ISO 9906, класс 3B

СПЕЦИФИКАЦИИ ДВИГАТЕЛЕЙ

1-фазные и 3-фазные двигатели класса эффективности IE2 или IE3

Асинхронный двигатель закрытого типа с вентиляторным охлаждением, изоляцией класса F, классом защиты IP55 2-полюсн.

Стандартное напряжение

1-фазный: 220-240 V ± 5 %.Термозащита, встроенная в двигатель

3-х фазный: 220-240 / 380-415 В ± 5 % до 3 кВт включительно. Тепловая защита обеспечивается установщиком

380-415 / 660-690 В ± 5 % от 4 кВт. Тепловая защита обеспечивается установщиком

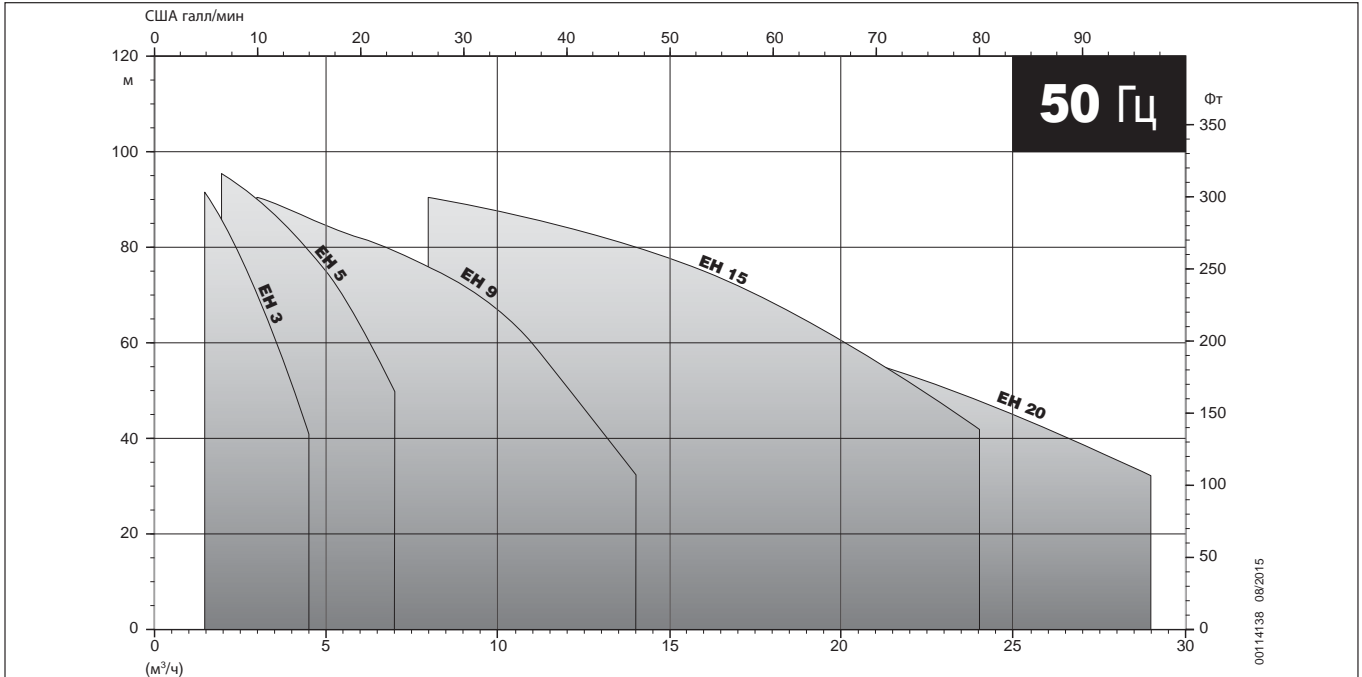
Количество пусков в час: Для двигателей мощностью до 3 кВт разрешенное количество пусков – 60. Время ожидания между двумя последовательными пусками – 1 минута.

Для двигателей мощностью от 4 кВт разрешенное количество пусков – 30. Время ожидания между двумя последовательными пусками – 2 минуты.

ПО ЗАПРОСУ

Специальное механическое уплотнение

Резьба NPT на патрубках



ИДЕНТИФИКАЦИОННЫЙ КОД

EH 15 / 03 I 022 T 5 E1

- EH — Модель насоса
- 15 — Номинальная подача (м³/ч)
- / — Количество ступеней
- 03 — Материал: I (AISI304); N (AISI316)
- I — Мощность: кВт x10
- 022 — М (1-фазный); E (3-х фазный)
- T — Частота: 5 (50Гц); 6 (60Гц)
- 5 — Тип механического уплотнения
- E1 — Специальное исполнение (для обычного исполнения пусто)
- 3-фазные двигатели класса эффективности (IE2 или IE3)

СОВМЕСТИМОСТЬ ЖИДКОСТЕЙ И МАТЕРИАЛОВ

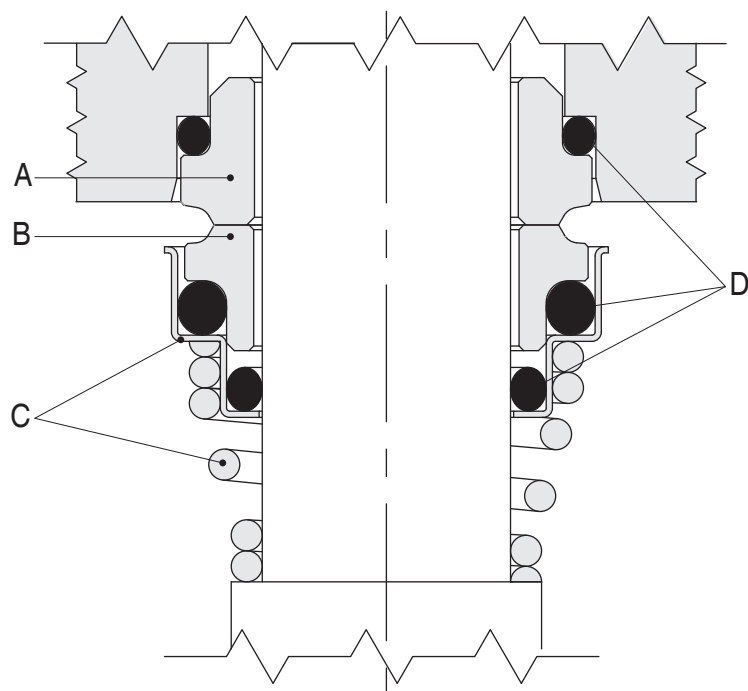
Поз.	Описание частей	Тип	I версия		N версия	
			ASTM/AISI	DIN/EN	ASTM/AISI	DIN/EN
20.00	Корпус насоса	Нержавеющая сталь	AISI 304	1.4301	AISI 316	1.4401
20.02	Камера уплотнения	Нержавеющая сталь	AISI 304	1.4301	AISI 316	1.4401
20.05	Filing and drain plug	Нержавеющая сталь	AISI 304	1.4301	AISI 316	1.4401
20.07	Крышка всаса	Нержавеющая сталь	AISI 304	1.4301	AISI 316	1.4401
30.05	O-Ring	Резина EPDM	-	-	-	-
30.06	Механическое уплотнение	EH3-5-9	Углерод / Керамика / EPDM			
		EH15-20	Углерод / Карбид Кремния / EPDM			
30.08	Вал насоса	Нержавеющая сталь	AISI 304	1.4301	AISI 316	1.4401
30.09	Винты и шайбы	Нержавеющая сталь	AISI 304	1.4301	AISI 316	1.4401
40.00						
40.01	Диффузоры	Нержавеющая сталь	AISI 304	1.4301	AISI 316	1.4401
40.03						
40.02	Плавающее кольцо в сборе	PTFE/PPS	-	-	-	-
50.00						
50.01	Рабочие колеса с проставками	Нержавеющая сталь	AISI 304	1.4301	AISI 316	1.4401

ЕН 3-5-9-15-20

ТАБЛИЦА ГИДРАВЛИЧЕСКИХ ХАРАКТЕРИСТИК 50ГЦ

Тип насоса	Q = ПОДАЧА																									
	л/мин	0	25	33	42	50	58	67	75	83	92	100	117	133	150	167	183	233	267	300	333	367	417	467	483	
	м ³ /ч	0	1,5	2	2,5	3	3,5	4	4,5	5	5,5	6	7	8	9	10	11	14	16	18	20	22	25	28	29	
	галл/мин	6,6	8,8	11,0	13,2	15,4	17,6	19,8	22,0	24,2	26,4	30,8	35,2	39,6	44,0	48,4	61,6	70,4	79,2	88,0	96,8				123,2	
H = ОБЩИЙ НАПОР В М ВОДЯНОГО СТОЛБА																										
ЕН 3/2	23	21	19,5	18	16,5	14,5	12,5	10																		
ЕН 3/3	33,5	30,5	29	26,5	24	21	17,5	14																		
ЕН 3/4	44,5	40	37,5	34,5	31	27	23	18																		
ЕН 3/5	55	49	46	42	37	32,5	27	21																		
ЕН 3/6	67,5	61	57	53	47	41,5	35	28																		
ЕН 3/7	78	70,5	66	60,5	54	47,5	40	32																		
ЕН 3/8	90	82	77	71	64	56	47	38																		
ЕН 3/9	101	91,5	85,5	79	70,5	61,5	52	41																		
ЕН 5/2	23,5		21,5	21	20,5	19,5	19	18	17	16	15	11,5														
ЕН 5/3	34,5		31,5	31	29,5	28,5	27,5	26	25	23	21	16														
ЕН 5/4	46,5		43	42	41	39,5	38	36	34	32	29	23														
ЕН 5/5	58		53	51,5	50	48,5	46,5	44	41,5	38,5	35,5	27,5														
ЕН 5/6	70		64,5	63	61	59	56,5	54	51	47,5	43,5	34														
ЕН 5/7	81,5		74,5	72,5	70	68	65	61,5	58	54	49,5	38,5														
ЕН 5/8	92,5		84	82	79	76,5	73	69	65	60	54,5	42														
ЕН 5/9	104		95,5	93	90,5	87,5	83,5	79,5	75	70	64	50														
ЕН 9/2	23,5				22	21,5	21	20,5	20	20	19,5	18,5	18	17	15,5	13,5	6,5									
ЕН 9/3	35,5				33	32,5	32	31,5	31	30,5	30	28,5	27,5	26	24	21	11									
ЕН 9/4	48				45	44,5	43,5	43	42	41,5	41	39,5	38	36	33	29,5	16									
ЕН 9/5	59,5				55,5	55	54	53	52	51	50	48,5	46,5	44	40,5	36	18,5									
ЕН 9/6	71				66	65	64	62,5	61,5	60	59	57	54,5	51	47	41,5	21									
ЕН 9/7	84				79,5	78,5	77,5	76	74,5	73,5	72	70	67	64	59,5	53,5	29,5									
ЕН 9/8	96				90,5	89,5	88	86	84,5	83	82	79,5	76	72,5	67	60	32,5									
ЕН 15/2	29													26	25,5	25,5	25	23	21,5	19,5	17,5	14,5	9,5			
ЕН 15/3	44													39,5	39	38	37,5	34,5	32,5	29,5	26	22	14,5			
ЕН 15/4	58,5													53	52	51,5	50,5	47	44	40	35,5	30	20			
ЕН 15/5	73													65,5	64,5	63,5	62,5	57,5	54	49	43,5	36,5	24			
ЕН 15/6	87,5													79,5	78	77	75,5	71	67	61,5	54	46	31,5			
ЕН 15/7	102													92	90,5	89	87,5	82	77,5	70,5	62	52,5	36			
ЕН 20/2	31													28,5	28	27,5	27	26	25	24	22,5	20,5	16,5	12	10	
ЕН 20/3	46,5													43	42,5	41,5	41	39,5	38	36,5	34,5	31,5	25,5	19	16	
ЕН 20/4	62,5													58	57	56	55,5	53,5	51,5	49,5	46,5	42,5	34,5	26	22	
ЕН 20/5	78,5													72,5	71,5	70,5	69,5	67	64,5	62	58,5	53,5	43,5	32,5	28	

СПЕЦИФИКАЦИИ МЕХАНИЧЕСКИХ УПЛОТНЕНИЙ



001170045FK 04/2016

СТАНДАРТНАЯ ВЕРСИЯ

Тип	Тип				Позиция				Температура (°C)	
	A	B	G	E	Стационарная часть	Вращающаяся часть	С	Остальные		D
EH 3 - 5 - 9										
E0	V	B	G	E	Керамика	Graphite	AISI 316		Резина EPDM	-15°C +100°C
EH 15 -20										
E1	B	Q	G	E	Graphite	Карбид Кремния	AISI 316		Резина EPDM	-15°C +100°C

ПО ЗАПРОСУ

Тип	Тип				Позиция				Температура (°C)	
	A	B	G	E	Стационарная часть	Вращающаяся часть	С	Остальные		D
E2	Q	Q	G	E	Карбид Кремния	Карбид Кремния	AISI 316		Резина EPDM	-15°C +100°C
V3*	Q	Q	G	V	Карбид Кремния	Карбид Кремния	AISI 316		FKM	-10°C +100°C
V8*	Q	U	G	V	Карбид Кремния	Tungsten Cabide	AISI 316		FKM	-10°C +100°C

* по запросу версия со стопорным штифтом

Тип	Материал
B	Углерод графит
E	Резина EPDM
G	AISI 316
Q	Карбид Кремния
V	FKM
V	Алюмооксидная керамика
U	Карбид вольфрама

ЕН Серия с двигателями класса IE2 Технические данные и графики производительности

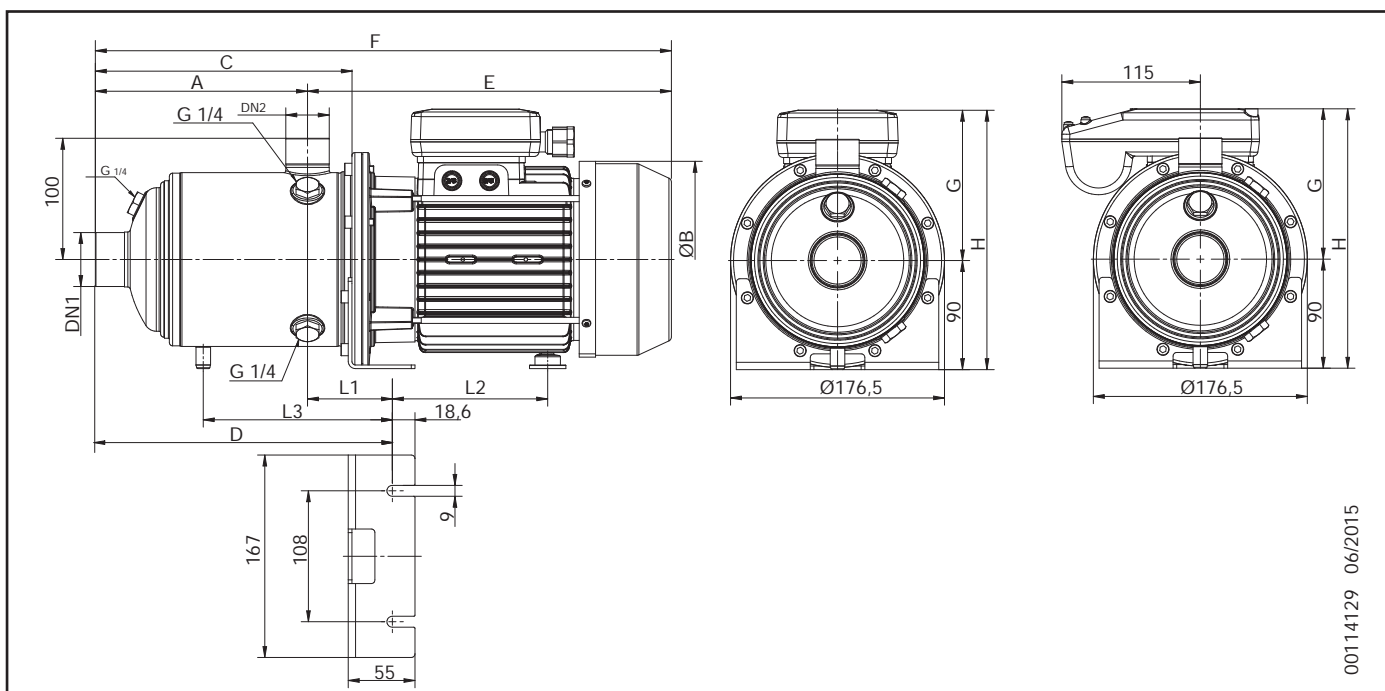
EH 3 - IE2

ТЕХНИЧЕСКИЕ ДАННЫЕ

Модель насоса		Кол-во ступеней	Мощность		Потр. мощность	Встр. Конденсатор		Номинальный ток		
1-фазный	3-фазный IE2		кВт	Л.с.		кВт	μF	В	1-фазный	3-фазный
									220-240В	380-415В
EH 3/2	EH 3/2T	2	0,33	0,45	0,44	16	450	2,5	2,4	1,4
EH 3/3	EH 3/3T	3	0,45	0,6	0,59	16	450	3,0	2,6	1,5
EH 3/4	EH 3/4T	4	0,55	0,75	0,75	16	450	3,7	3,8	2,2
EH 3/5	EH 3/5T	5	0,75	1	0,90	16	450	4,3	4,1	2,4
EH 3/6	EH 3/6T	6	0,9	1,2	1,14	30	450	5,4	4,3	2,5
EH 3/7	EH 3/7T	7	1,1	1,5	1,29	30	450	6,0	4,6	2,7
EH 3/8	EH 3/8T	8	1,3	1,8	1,46	30	450	6,9	5,5	3,2
EH 3/9	EH 3/9T	9	1,5	2	1,61	30	450	7,5	5,8	3,3

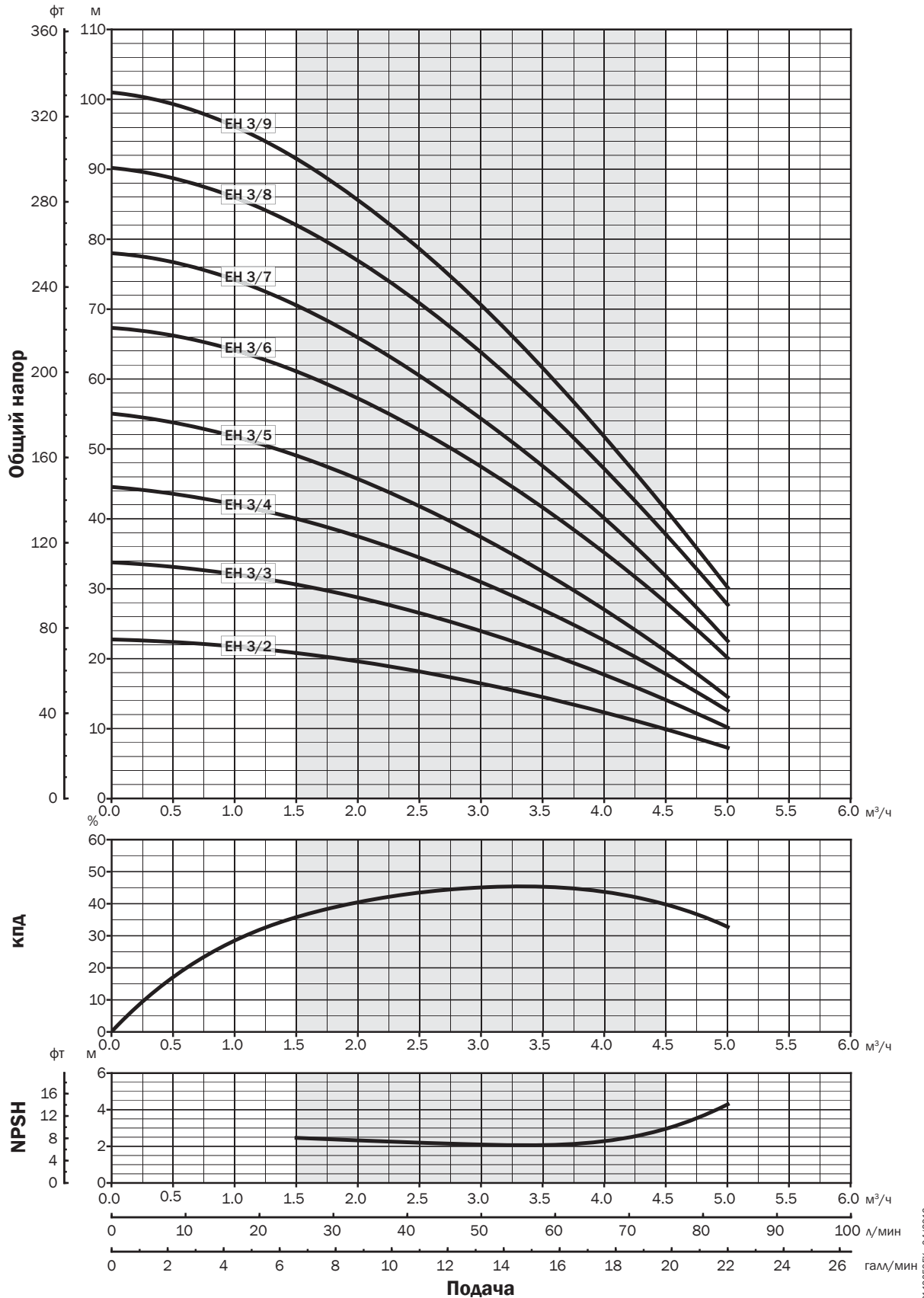
РАЗМЕРЫ И ВЕС

Модель насоса		Размеры														Вес (кг)	
1-фазный	3-фазный IE2	Size	A мм	E мм	C мм	D мм	F мм	G мм	DN1	DN2	ØB мм	H мм	L1 мм	L2 мм	L3 мм	1~ 1-фазный	3~ 3-фазный
EH 3/2	EH 3/2T	71	103	258	139,6	173	361	117	Rp 1" ¼	Rp 1"	144	207	70	100,6	-	11,2	11
EH 3/3	EH 3/3T	71	103	258	139,6	173	361	117			144	207	70	100,6	-	11,4	11
EH 3/4	EH 3/4T	71	127	258	163,6	197	385	117			144	207	70	100,6	-	11,8	13
EH 3/5	EH 3/5T	71	151	258	187,6	221	409	117			144	207	70	100,6	-	12,4	13,6
EH 3/6	EH 3/6T	71	175	258	211,6	245	433	117			144	207	70	100,6	-	14,4	14,2
EH 3/7	EH 3/7T	71	199	258	235,6	269	457	117			144	207	70	100,6	180	15	14,8
EH 3/8	EH 3/8T	80	223	300	259,6	293	523	124			162	214	70	128,1	204	18,8	18,6
EH 3/9	EH 3/9T	80	247	300	283,6	317	547	124			162	214	70	128,1	228	19,4	19,2



00114129 06/2015

ГРАФИКИ ПРОИЗВОДИТЕЛЬНОСТИ 50ГЦ



001.0059FK 04/2016

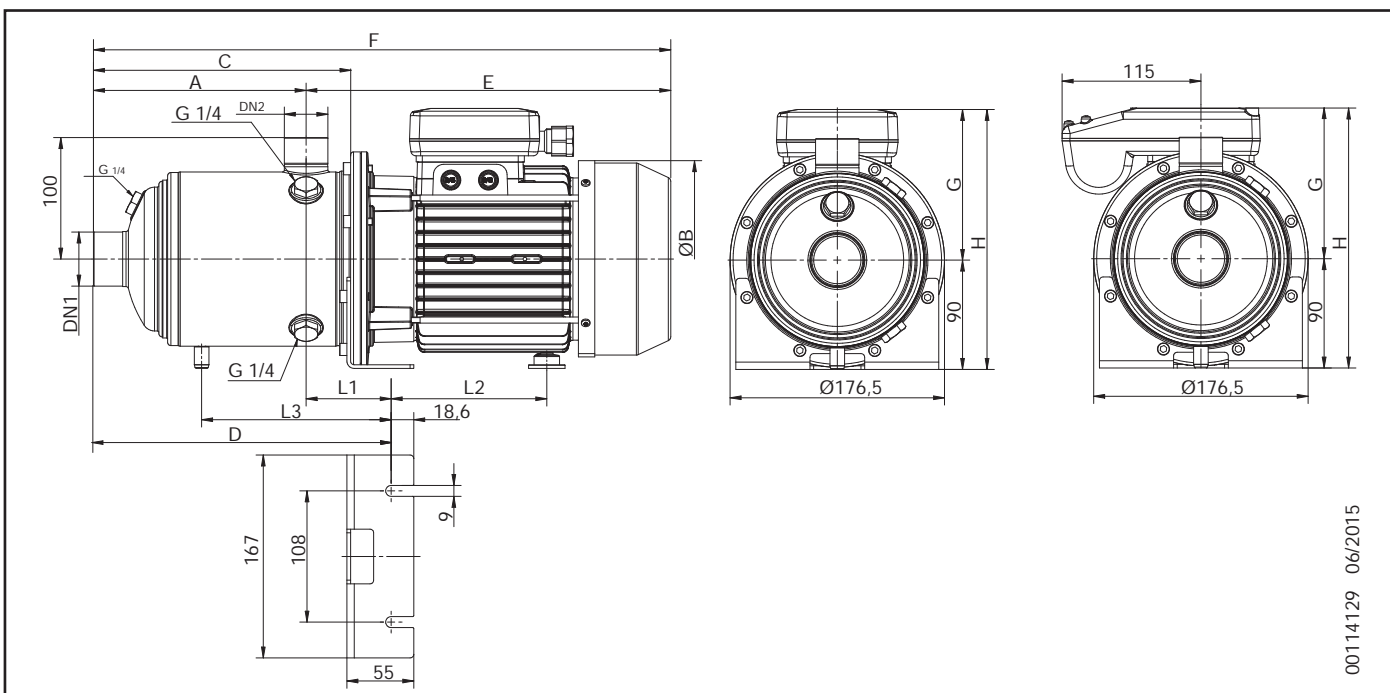
EH 5 - IE2

ТЕХНИЧЕСКИЕ ДАННЫЕ

Модель насоса		Кол-во ступеней	Мощность		Потр. мощность кВт	Встр. Конденсатор		Номинальный ток		
1-фазный	3-фазный IE2		кВт	л.с.		μF	В	1-фазный	3-фазный	
									220-240В	380-415В
EH 5/2	EH 5/2T	2	0,45	0,6	0,58	16	450	3,0	2,6	1,5
EH 5/3	EH 5/3T	3	0,55	0,75	0,80	16	450	3,9	4,0	2,3
EH 5/4	EH 5/4T	4	0,9	1,2	1,11	16	450	5,3	4,3	2,5
EH 5/5	EH 5/5T	5	1,1	1,5	1,33	16	450	6,2	4,7	2,7
EH 5/6	EH 5/6T	6	1,3	1,8	1,53	30	450	7,3	5,7	3,3
EH 5/7	EH 5/7T	7	1,5	2	1,79	30	450	8,2	6,2	3,6
EH 5/8	EH 5/8T	8	1,85	2,5	2,16	30	450	8,9	7,5	4,4
EH 5/9	EH 5/9T	9	2	2,7	2,40	60	450	11,4	8,0	4,6

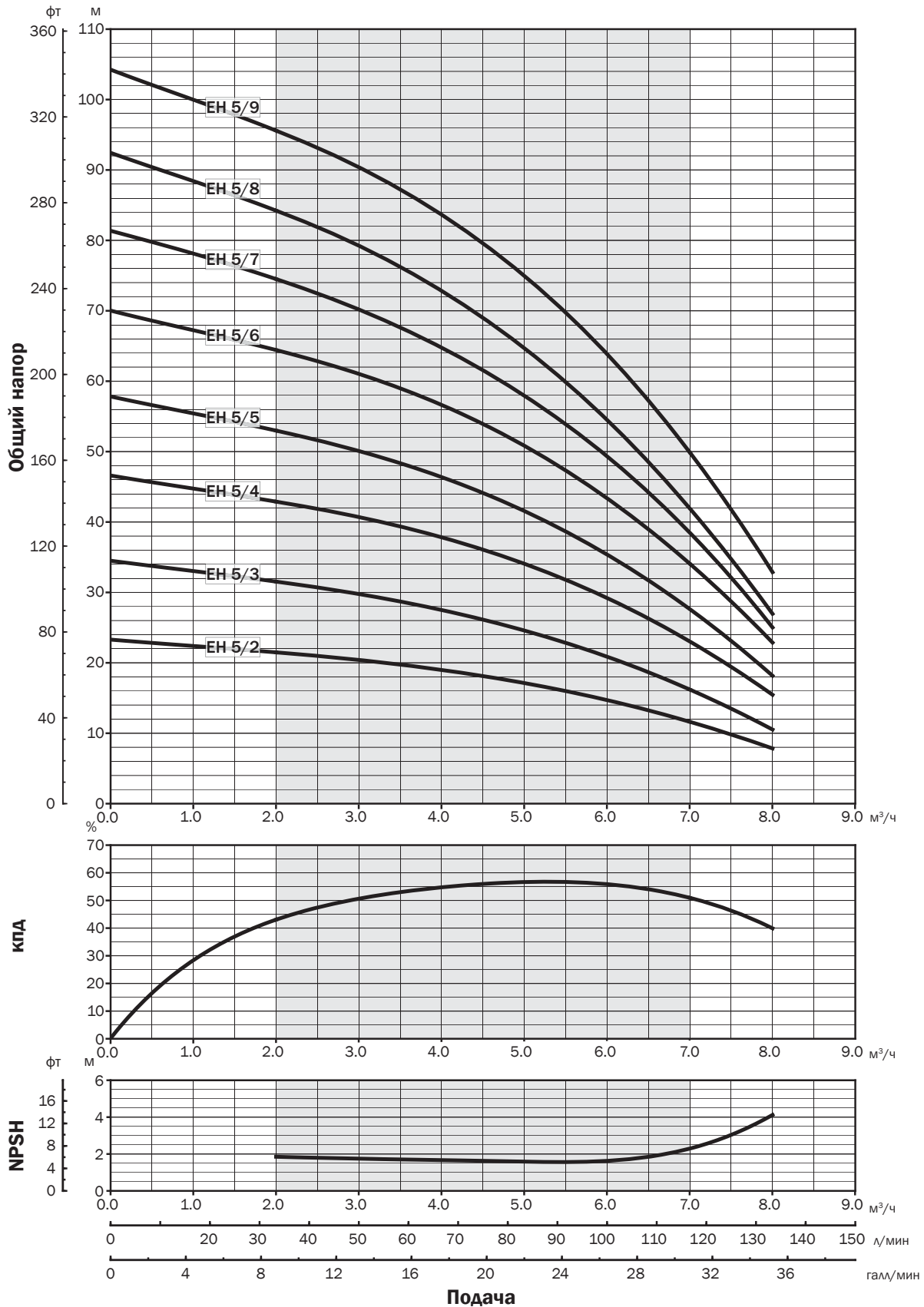
РАЗМЕРЫ И ВЕС

Модель насоса		Размеры														Вес (кг)	
1-фазный	3-фазный IE2	Size	A мм	E мм	C мм	D мм	F мм	G мм	DN1	DN2	ØB мм	H мм	L1 мм	L2 мм	L3 мм	1~ 1-фазный	3~ 3-фазный
EH 5/2	EH 5/2T	71	103	258	139,6	173	361	117	Rp 1" ¼	Rp 1"	144	207	70	100,6	-	11,2	11
EH 5/3	EH 5/3T	71	103	258	139,6	173	361	117			144	207	70	100,6	-	11,4	12,6
EH 5/4	EH 5/4T	71	127	258	163,6	197	385	117			144	207	70	100,6	-	13,4	13,2
EH 5/5	EH 5/5T	71	151	258	187,6	221	409	117			144	207	70	100,6	-	14	13,6
EH 5/6	EH 5/6T	80	175	300	211,6	245	475	124			162	214	70	128,1	-	17,8	17,4
EH 5/7	EH 5/7T	80	199	300	235,6	269	499	124			162	214	70	128,1	180	18,2	18
EH 5/8	-	80	223	300	259,6	293	523	124			162	214	70	128,1	204	18,8	-
-	EH 5/8T	90	223	345	259,6	293	568	131			179	221	70	171,6	204	-	22,6
EH 5/9	EH 5/9T	90	247	345	283,6	317	592	131			179	221	70	171,6	228	24,8	23



00114129 06/2015

ГРАФИКИ ПРОИЗВОДИТЕЛЬНОСТИ 50ГЦ



00110060FK 04/2016

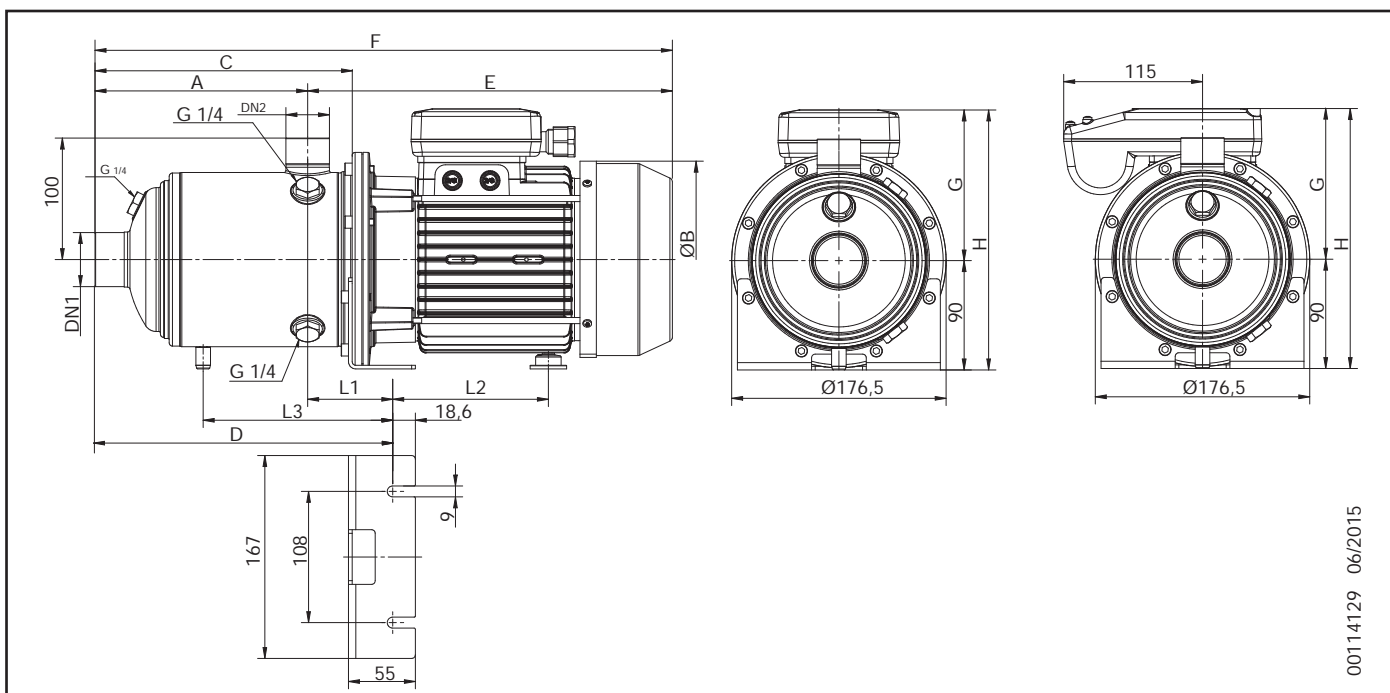
EH 9 - IE2

ТЕХНИЧЕСКИЕ ДАННЫЕ

Модель насоса		Кол-во ступеней	Мощность		Потр. мощность кВт	Встр. Конденсатор		Номинальный ток		
1-фазный	3-фазный IE2		кВт	л.с.		μF	В	1-фазный	3-фазный	
									220-240В	380-415В
EH 9/2	EH 9/2T	2	0,75	1	0,90	16	450	4,3	4,1	2,4
EH 9/3	EH 9/3T	3	1,1	1,5	1,37	30	450	6,3	4,7	2,7
EH 9/4	EH 9/4T	4	1,5	2	1,77	30	450	8,2	6,1	3,5
EH 9/5	EH 9/5T	5	1,85	2,5	2,21	60	450	11,1	7,8	4,5
EH 9/6	EH 9/6T	6	2	2,7	2,61	60	450	12,7	8,7	5,0
EH 9/7	-	7	2,2	3	2,86	60	450	14,5	-	-
-	EH 9/7T	7	2,5	3,4	3,24	-	-	-	11,1	6,4
-	EH 9/8T	8	3	4	3,59	-	-	-	11,9	6,9

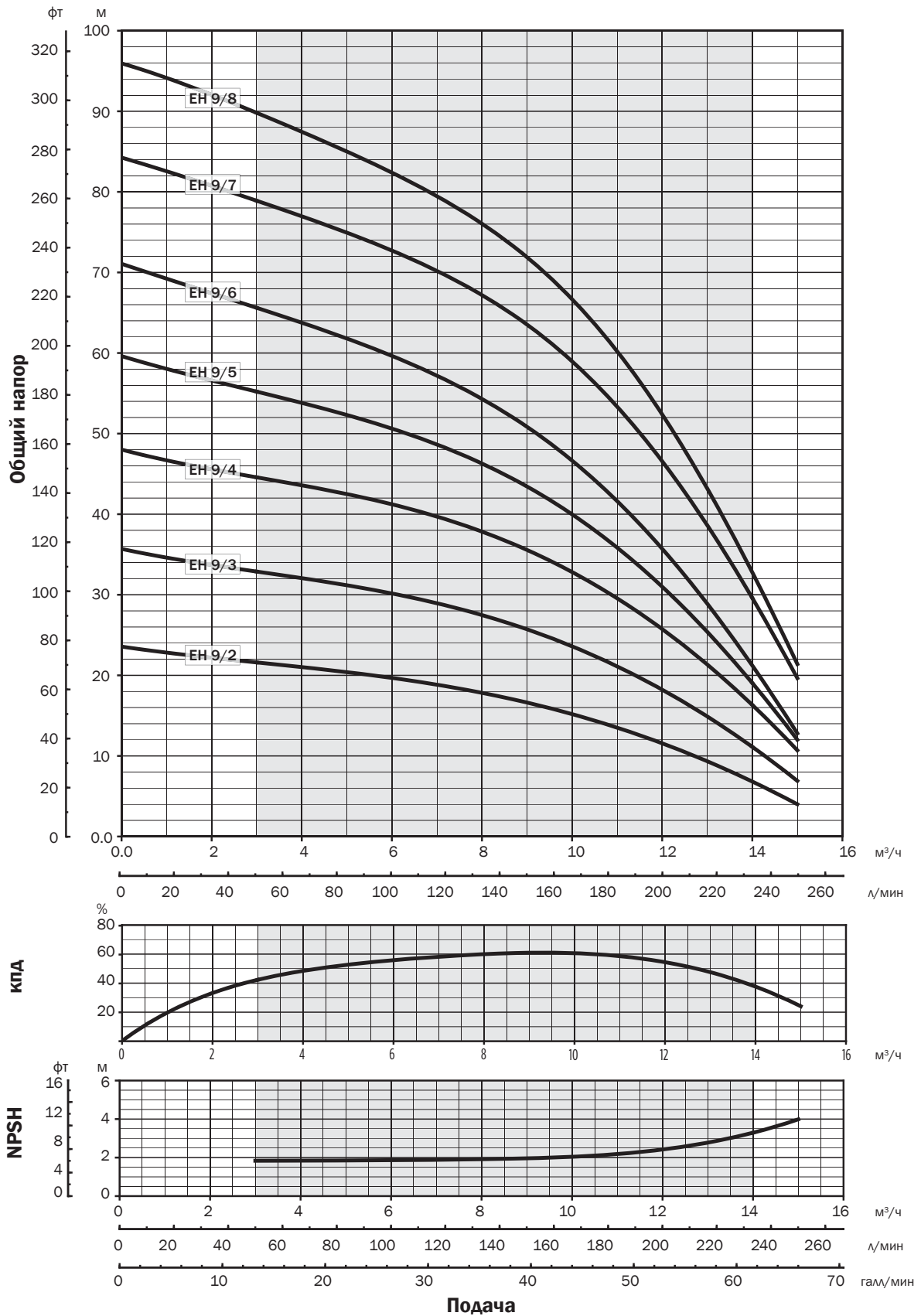
РАЗМЕРЫ И ВЕС

Модель насоса		Размеры														Вес (кг)	
1-фазный	3-фазный IE2	Size	A мм	E мм	C мм	D мм	F мм	G мм	DN1	DN2	ØB мм	H мм	L1 мм	L2 мм	L3 мм	1~ 1-фазный	3~ 3-фазный
EH 9/2	EH 9/2T	71	118	262	158,6	192	380	117	Rp 1" ½	Rp 1" ¼	144	207	74	100,6	-	11,6	12,8
EH 9/3	EH 9/3T	71	118	262	158,6	192	380	117			144	207	74	100,6	-	13,2	12,8
EH 9/4	EH 9/4T	80	148	304	188,6	222	452	124			162	214	74	128,1	-	17	16,8
EH 9/5	EH 9/5T	90	178	349	218,6	252	527	131			179	221	74	171,6	-	23	21,4
EH 9/6	EH 9/6T	90	208	349	248,6	282	557	131			179	221	74	171,6	192,1	23,8	22
EH 9/7	EH 9/7T	90	238	349	278,6	312	587	131			179	221	74	171,6	222,1	24,4	25,4
-	EH 9/8T	90	268	349	308,6	342	617	131			179	221	74	171,6	252,1	-	26,2



00114129 06/2015

ГРАФИКИ ПРОИЗВОДИТЕЛЬНОСТИ 50ГЦ



00114128FK 04/2016

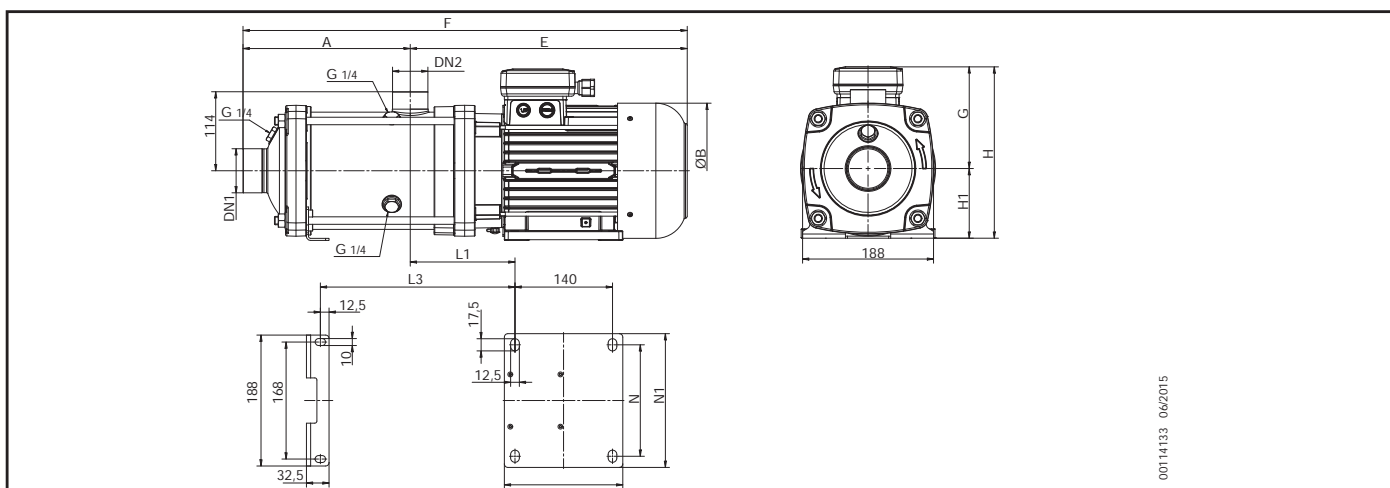
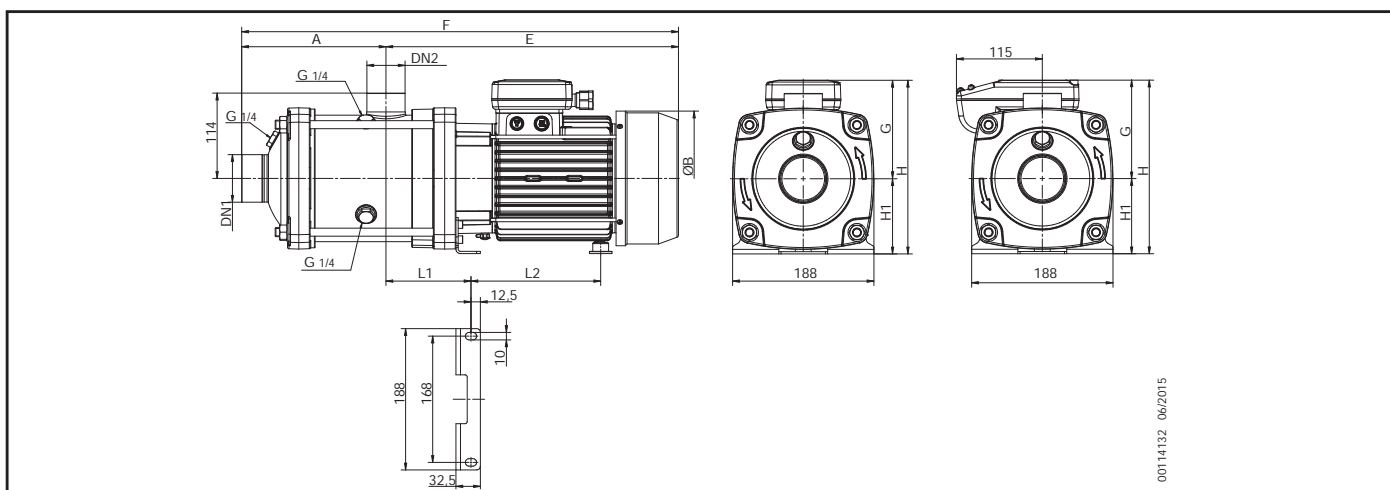
EH 15 - IE2

ТЕХНИЧЕСКИЕ ДАННЫЕ

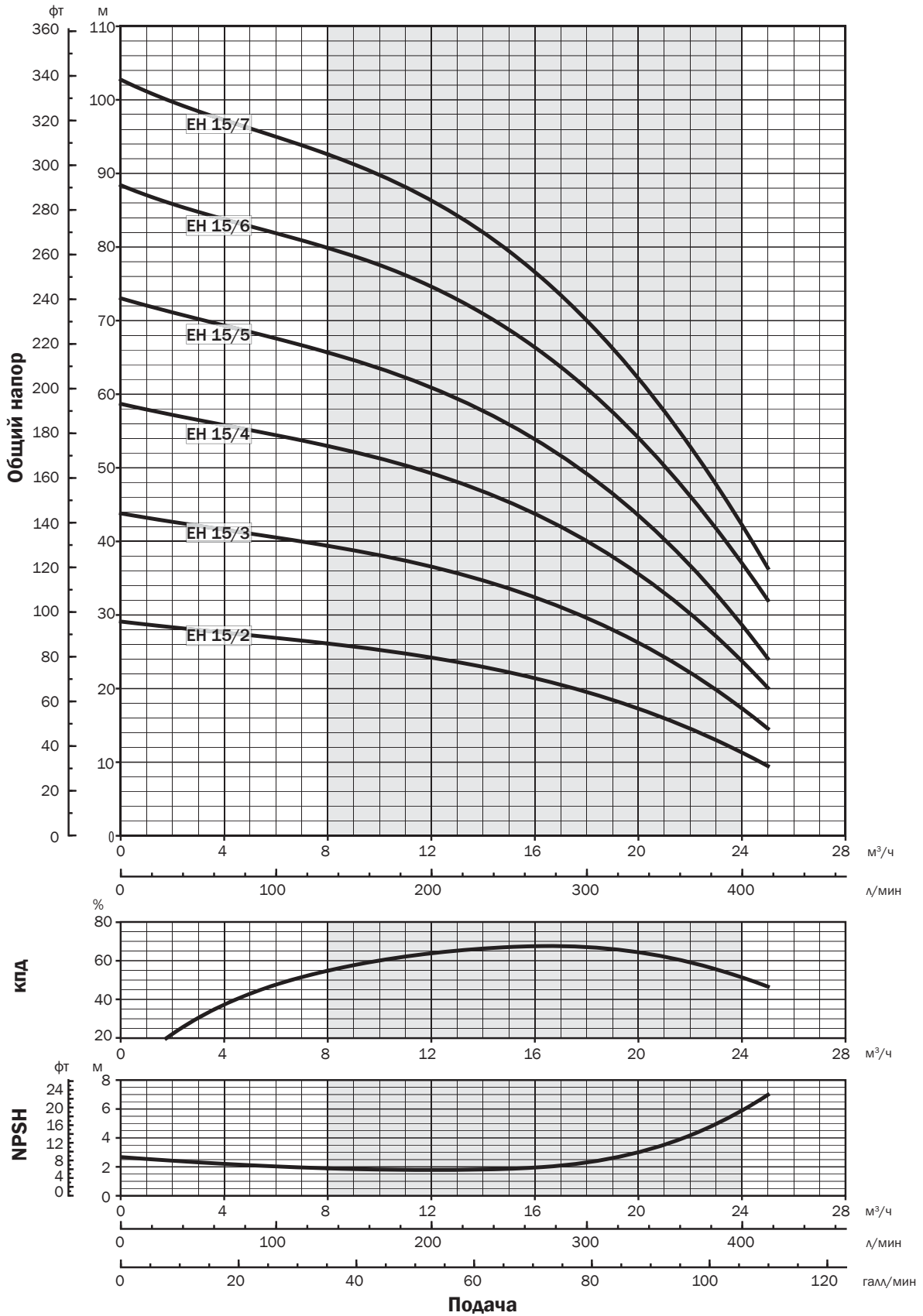
Модель насоса		Кол-во ступеней	Мощность		Потр. мощность	Встр. Конденсатор		Номинальный ток				
1-фазный	3-фазный IE2		кВт	л.с.		кВт	μF	В	1-фазный	3-фазный		
										220-240В	380-415В	660-690В
EH 15/2	EH 15/2T	2	1,5	2	1,67	30	450	7,7	5,9	3,4	-	
EH 15/3	EH 15/3T	3	2,2	2,7	2,6	60	450	12,1	7,5	4,3	-	
-	EH 15/4T	4	3	4	3,38	-	-	-	11,5	6,6	-	
-	EH 15/5T	5	4	5,5	4,22	-	-	-	-	7,6	4,3	
-	EH 15/6T	6	5,5	7,5	5,13	-	-	-	-	8,8	5,1	
-	EH 15/7T	7	5,5	7,5	5,91	-	-	-	-	9,8	5,6	

РАЗМЕРЫ И ВЕС

Модель насоса		Размеры																Вес (кг)		
1-фазный	3-фазный IE2	Size	A мм	E мм	F мм	G мм	DN1	DN2	ØB мм	H мм	H1 мм	L1 мм	L2 мм	L3 мм	M мм	N мм	N1 мм	1~ 1-фазный	3~ 3-фазный	
																				1~ 1-фазный
EH 15/2	EH 15/2T	80	144	344	488	124	Rp 2"	Rp 1 1/2"	162	224	100	113,1	129,1	-	-	-	-	20,2	20,2	
EH 15/3	EH 15/3T	90	144	388,5	532,5	131			179	231	100	113,1	172,6	-	-	-	-	-	25,4	24,6
-	EH 15/4T	90	192	388,5	580,5	131			179	231	100	113,1	172,6	-	-	-	-	-	-	28,6
-	EH 15/5T	100	240	397	637	146			194	246	100	150,2	-	279,2	170	160	192	-	-	35,6
-	EH 15/6T	112	288	412	700	151			218	263	112	151,7	-	328,7	180	190	220	-	-	47,4
-	EH 15/7T	112	336	412	748	151			218	263	112	151,7	-	376,7	180	190	220	-	-	48,8



ГРАФИКИ ПРОИЗВОДИТЕЛЬНОСТИ 50ГЦ



00114130FK 04/2016

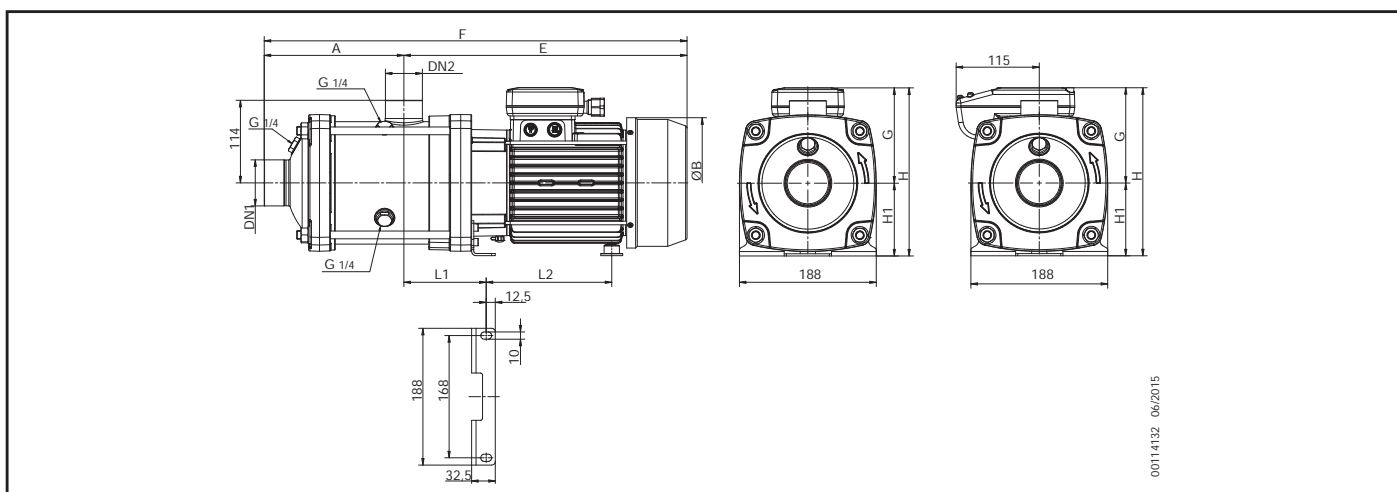
EH 20 - IE2

ТЕХНИЧЕСКИЕ ДАННЫЕ

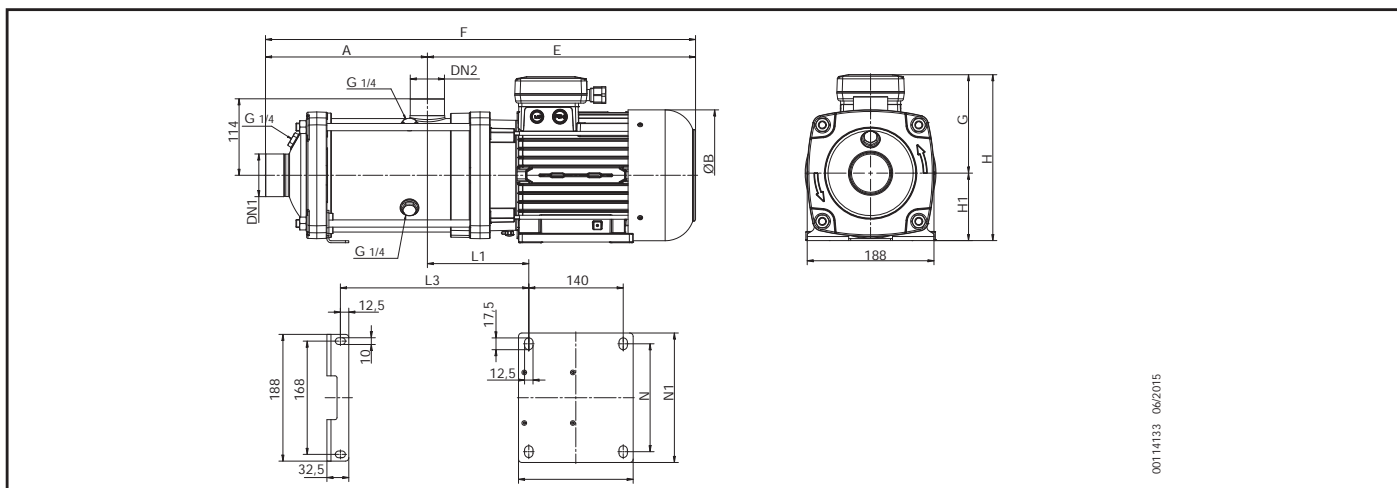
Модель насоса		Кол-во ступеней	Мощность		Потр. мощность кВт	Встр. Конденсатор		Номинальный ток			
1-фазный	3-фазный IE2		кВт	л.с.		μF	В	1-фазный	3-фазный		
									220-240В	380-415В	660-690В
EH 20/2	EH 20/2T	2	2,2	3	2,45	60	450	11,4	7,1	4,1	-
-	EH 20/3T	3	3	4	3,53	-	-	-	11,8	6,8	-
-	EH 20/4T	4	4	5,5	4,66	-	-	-	-	8,2	4,7
-	EH 20/5T	5	5,5	7,5	5,89	-	-	-	-	9,7	5,6

РАЗМЕРЫ И ВЕС

Модель насоса		Размеры															Вес (кг)				
1-фазный	3-фазный IE2	Size	A мм	E мм	F мм	G мм	DN1	DN2	ØB мм	H мм	H1 мм	L1 мм	L2 мм	L3 мм	M мм	N мм	N1 мм	1~ 1-фазный	3~ 3-фазный		
																				EH 20/2	EH 20/2T
-	EH 20/3T	90	144	388,5	532,5	131	179	231	100	113,1	172,6	-	-	-	-	-	-	-	27,4		
-	EH 20/4T	100	192	397	589	146	194	246	100	150,2	-	231,2	170	160	192	-	-	-	34,4		
-	EH 20/5T	112	240	412	652	151	218	263	112	151,7	-	280,7	180	190	220	-	-	-	46		

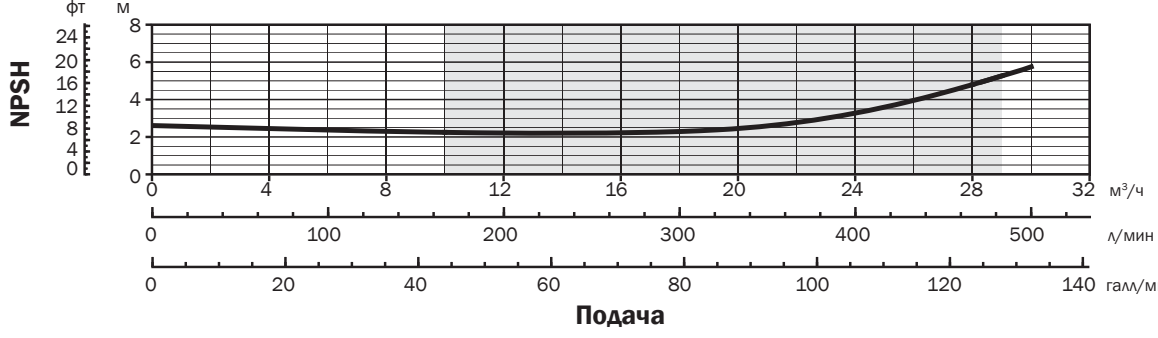
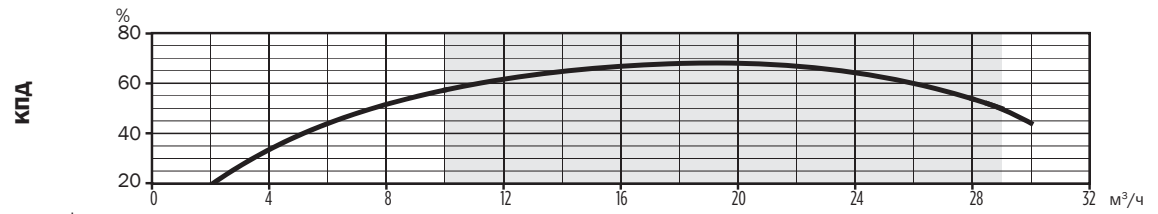
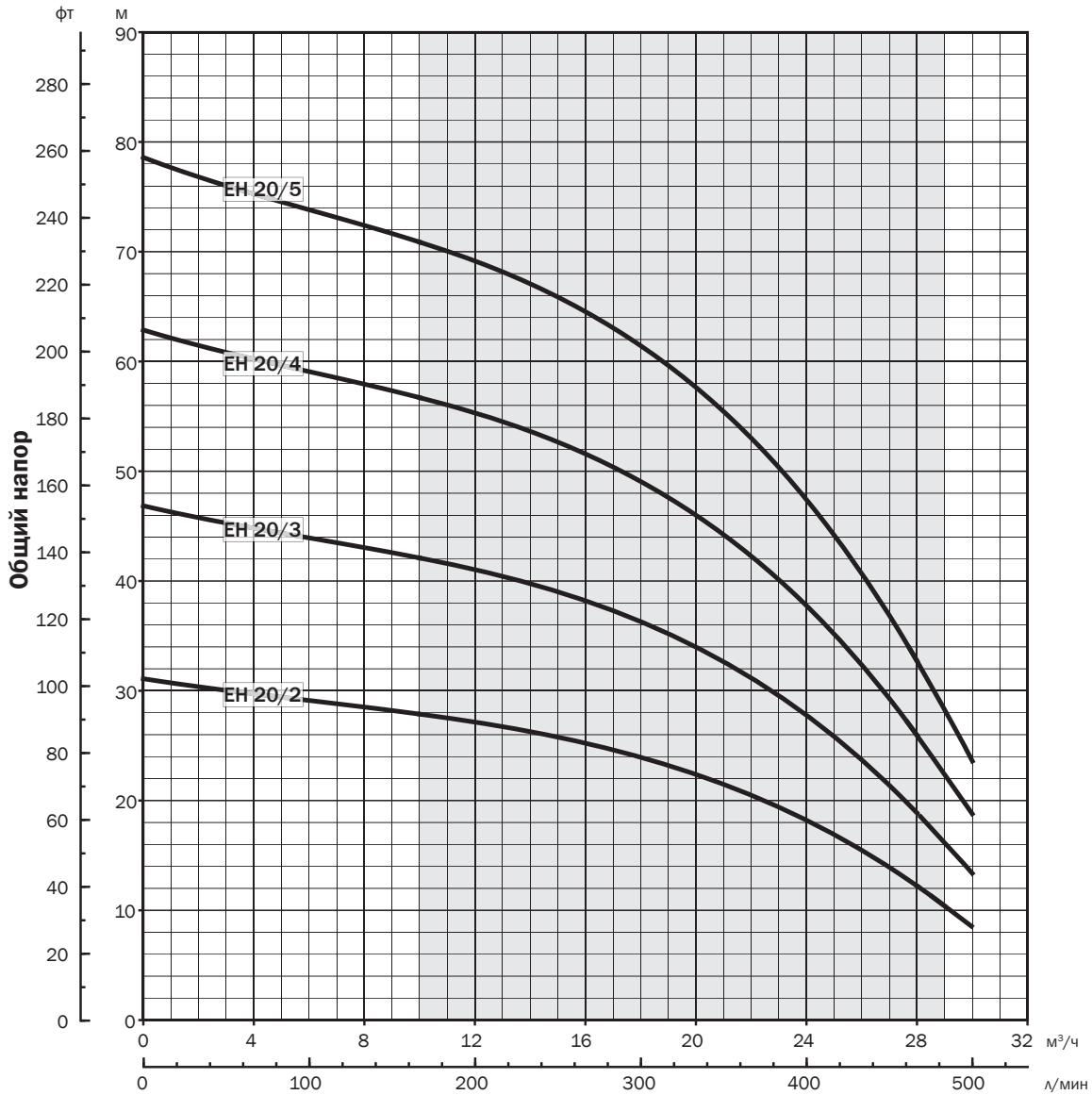


00114132 06/2015



00114133 06/2015

ГРАФИКИ ПРОИЗВОДИТЕЛЬНОСТИ 50ГЦ



00114131FK 04/2016



ЕН Серия с двигателями класса IE3

Технические данные и графики

производительности

СПЕЦИФИКАЦИИ ДВИГАТЕЛЕЙ

Асинхронный двигатель, закрытого типа с вентиляторным охлаждением

2-полюсн.

Класс защиты IP55

Класс изоляции F

Количество пусков в час:

- Для двигателей мощностью до 3 кВт разрешенное количество пусков – 60. Время ожидания между двумя последовательными пусками – 1 минута.
- Для двигателей мощностью от 4 кВт разрешенное количество пусков – 30. Время ожидания между двумя последовательными пусками – 2 минуты.

1-ФАЗНАЯ ВЕРСИЯ

Стандартное напряжение 220-240В ± 5%

Термозащита, встроенная в двигатель

3-ФАЗНАЯ ВЕРСИЯ

IE3 Двигатели высочайшей эффективности

Эффективность IE согласно IEC 60034-30-1:2014

Электрические характеристики согласно IEC 60034-2-1:2007

Стандартное напряжение:

- 220-240 / 380-415 В ± 5 % до 3 кВт.
- 380-415 / 660-690 В ± 5 % от 4 кВт.

Тепловая защита обеспечивается установщиком

ОДНОФАЗНЫЕ ДВИГАТЕЛИ ПРИ 50 ГЦ

PN	РАЗМЕР IEC	ПОТРЕБЛЯЕМЫЙ ТОК [А]	Конденсатор		ДАнные ДЛя 230В 50 Гц						
					nN	IS / IN	η %	cosφ	TN	TS / TN	TM / TN
кВт		230В	μF	В	об/мин				Нм		
0,33	71	2,50	16	450	2920	6,5	64,8	0,88	1,08	1,00	1,60
0,45	71	3,00	16	450	2890	5,4	69,7	0,92	1,5	0,72	1,60
0,55	71	3,50	16	450	2860	4,6	72,6	0,94	1,83	0,59	1,85
0,75	71	4,67	16	450	2790	3,5	72,2	0,97	2,56	0,42	1,87
0,9	71	5,45	30	450	2875	4,8	75,3	0,93	3	0,47	1,67
1,1	71	6,60	30	450	2820	3,9	77,0	0,96	3,7	0,38	1,86
1,3	80	7,46	30	450	2860	4,2	80,8	0,94	4,35	0,57	1,86
1,5	80	8,56	30	450	2830	3,6	79,9	0,95	5,05	0,50	1,92
1,85	80	10,90	30	450	2760	2,8	76,6	0,96	6,4	0,39	2,40
2,2	90	12,60	60	450	2870	2,2	76,7	0,99	7,3	0,51	1,99

ТРЕХФАЗНЫЙ IE3 ЭЛЕКТРОМАСЛОС

PN	кПА ηN %						IE
	Δ 230 В Y 400 В			Δ 400 В Y 690 В			
[кВт]	4/4	3/4	2/4	4/4	3/4	2/4	
0,75	80,9	81,5	79,6	-	-	-	3
1,1	82,7	84,6	84,2	-	-	-	
1,5	84,3	85,7	85,3	-	-	-	
2,2	86,1	86,7	85,4	-	-	-	
3	87,1	87,5	86,1	-	-	-	
4	-	-	-	88,1	88,7	87,7	
5,5	-	-	-	89,2	89,4	88,1	

PN	РАЗМЕР IEC	Число полюсов, Fn	fn	ДАнные для 400В 50 Гц				
				cosφ	IS / IN	TN	TS / TN	TM / TN
кВт			Гц			[Нм]		
0,75	71	2	50	0,83	6,8	2,6	3,6	3,7
1,1	71			0,82	5,9	3,7	3,2	3,1
1,5	80			0,79	6,8	5,1	3,2	3,2
2,2	90			0,8	9,6	7,3	4,3	4,4
3	90			0,83	9,6	9,9	4,7	4,9
4	100			0,85	8,1	13,2	2,8	3
5,5	112			0,81	8,4	18,1	4,3	4,5

PN	Напряжениe UN				nN	Условия эксплуатации двигателя		
	Δ 230 В	Y 400 В	Δ 400 В	Y 690 В		Высота над уровнем моря (м)	Т. окр. среды min/max °C	ATEX [об/мин]
[кВт]	IN [A]				об/мин			
0,75	2,8	1,6	-	-	2800	≤ 1000	-15 / 40	No
1,1	4,1	2,3	-	-	2840			
1,5	5,7	3,3	-	-	2830			
2,2	8,0	4,6	-	-	2880			
3	10,4	6,0	-	-	2900			
4	-	-	7,7	4,4	2900			
5,5	-	-	11,0	6,4	2900			

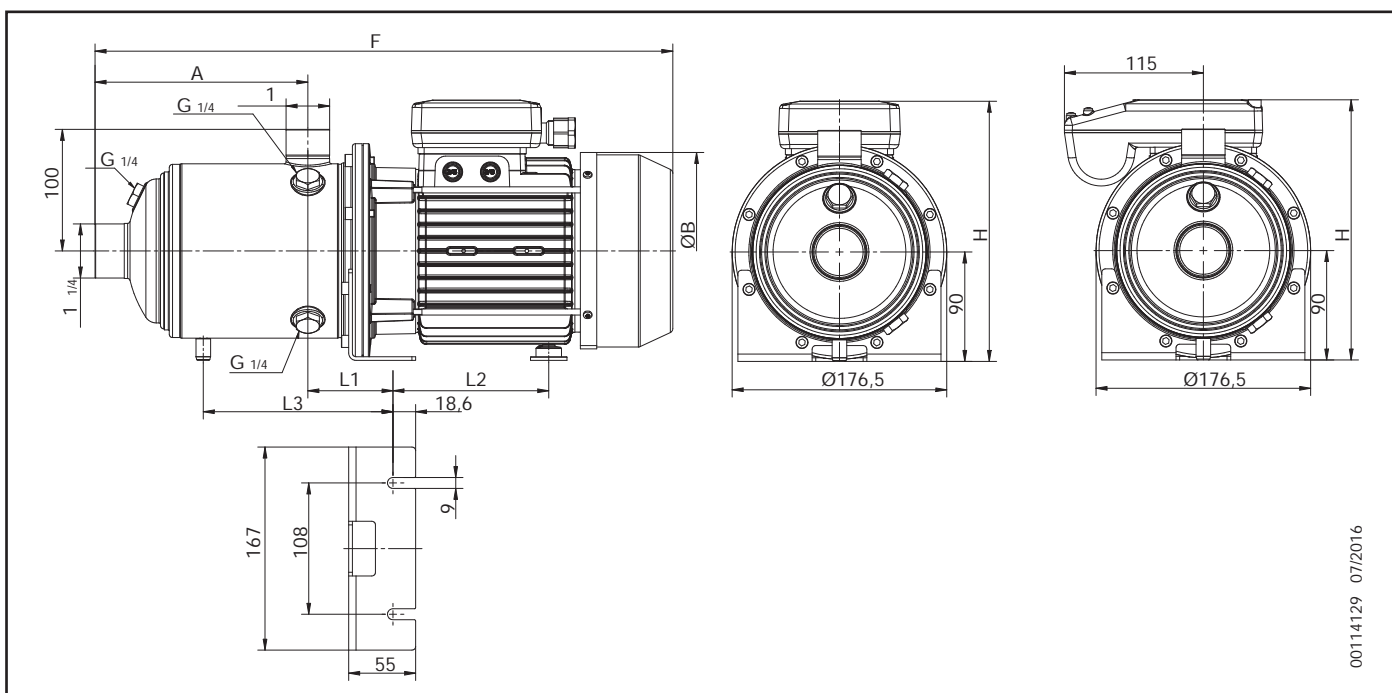
EH 3 - IE3

ОДНОФАЗНЫЙ ЭЛЕКТРОНАСОС

Модель насоса	РАЗМЕР ДВИГАТЕЛЯ	Номинальная мощность двигателя		Потр. кВт	Конденсатор 450В μ F	ПОТРЕБЛЯЕМЫЙ ТОК [А] 220-240 В	Размеры [мм]						Вес (кг)	
		кВт	л.с.				A	F	\varnothing B	H	L1	L2		L3
EH 3/2	71	0,33	0,45	0,46	16	2,5	103	361	144	207	70	100,6	-	11,2
EH 3/3	71	0,45	0,6	0,60	16	3,0	103	361	144	207	70	100,6	-	11,4
EH 3/4	71	0,55	0,75	0,76	16	3,7	127	385	144	207	70	100,6	-	11,8
EH 3/5	71	0,75	1	0,91	16	4,3	151	409	144	207	70	100,6	-	12,4
EH 3/6	71	0,9	1,2	1,13	30	5,4	175	433	144	207	70	100,6	-	14,4
EH 3/7	71	1,1	1,5	1,28	30	6,0	199	457	144	207	70	100,6	180	15
EH 3/8	80	1,3	1,8	1,43	30	6,9	223	523	162	214	70	128,1	204	18,8
EH 3/9	80	1,5	2	1,58	30	7,5	247	547	162	214	70	128,1	228	19,4

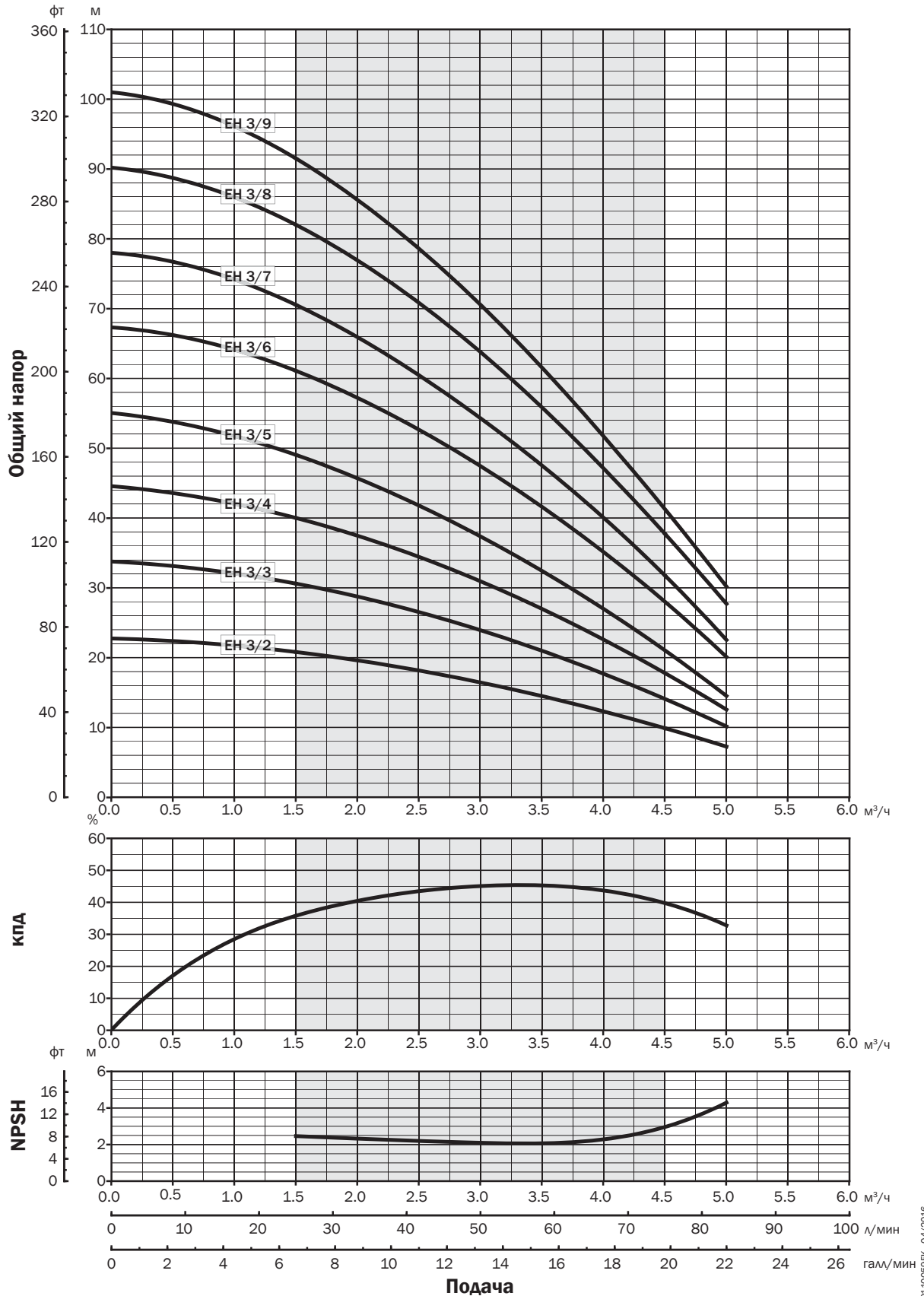
ТРЕХФАЗНЫЙ IE3 ЭЛЕКТРОНАСОС

Модель насоса	РАЗМЕР ДВИГАТЕЛЯ	Номинальная мощность двигателя		Потр. кВт	ПОТРЕБЛЯЕМЫЙ ТОК [А]		Размеры [мм]						Вес (кг)	
		кВт	л.с.		220-240	380-415	A	F	\varnothing B	H	L1	L2		L3
EH 3/2T	71	0,75	1	0,41	1,9	1,1	103	361	144	207	70	100,6	-	11
EH 3/3T	71	0,75	1	0,57	2,1	1,2	103	361	144	207	70	100,6	-	11
EH 3/4T	71	0,75	1	0,72	2,4	1,4	127	385	144	207	70	100,6	-	13
EH 3/5T	71	0,75	1	0,87	2,7	1,6	151	409	144	207	70	100,6	-	13,6
EH 3/6T	71	1,1	1,5	1,02	3,3	1,9	175	433	144	207	70	100,6	-	14,2
EH 3/7T	71	1,1	1,5	1,17	3,6	2,1	199	457	144	207	70	100,6	180	14,8
EH 3/8T	80	1,5	2	1,39	4,8	2,8	223	523	162	214	70	128,1	204	18,6
EH 3/9T	80	1,5	2	1,55	5,1	3,0	247	547	162	214	70	128,1	228	19,2



00114129 07/2016

ГРАФИКИ ПРОИЗВОДИТЕЛЬНОСТИ 50ГЦ



001.0059FK 04/2016

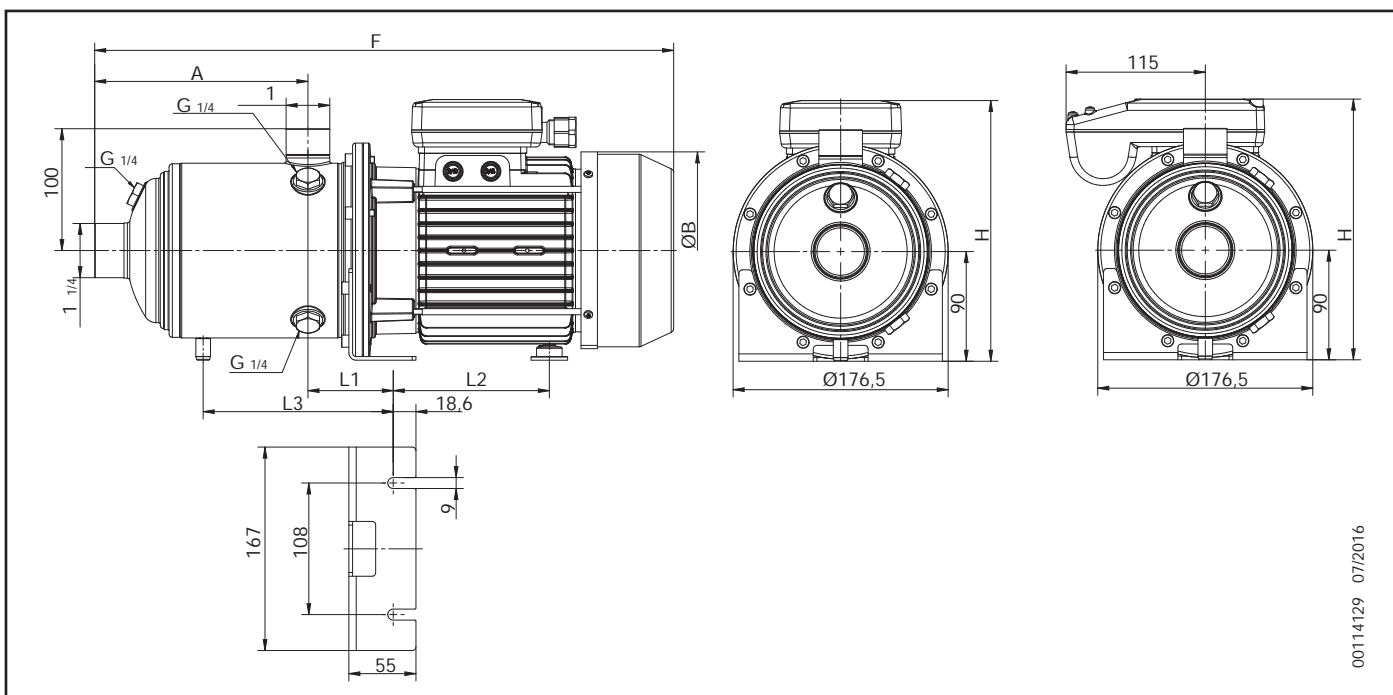
EH 5 - IE3

ОДНОФАЗНЫЙ ЭЛЕКТРОНАСОС

Модель насоса	РАЗМЕР ДВИГАТЕЛЯ	Номинальная мощность двигателя		Потр. кВт	Конденсатор 450В μF	ПОТРЕБЛЯЕМЫЙ ТОК [А]		Размеры [мм]						Вес (кг)
		кВт	л.с.			220-240 В	А	F	ØВ	H	L1	L2	L3	
EH 5/2	71	0,45	0,6	0,59	16	3,0	103	361	144	207	70	100,6	-	11,2
EH 5/3	71	0,55	0,75	0,81	16	3,9	103	361	144	207	70	100,6	-	11,4
EH 5/4	71	0,9	1,2	1,10	30	5,3	127	385	144	207	70	100,6	-	13,4
EH 5/5	71	1,1	1,5	1,32	30	6,2	151	409	144	207	70	100,6	-	14
EH 5/6	80	1,3	1,8	1,53	30	7,3	175	475	162	214	70	128,1	-	17,8
EH 5/7	80	1,5	2	1,74	30	8,2	199	499	162	214	70	128,1	180	18,2
EH 5/8	80	1,85	2,5	1,94	30	8,9	223	523	162	214	70	128,1	204	18,8
EH 5/9	90	2,2	3	2,59	60	11,4	247	592	179	221	70	171,6	228	24,8

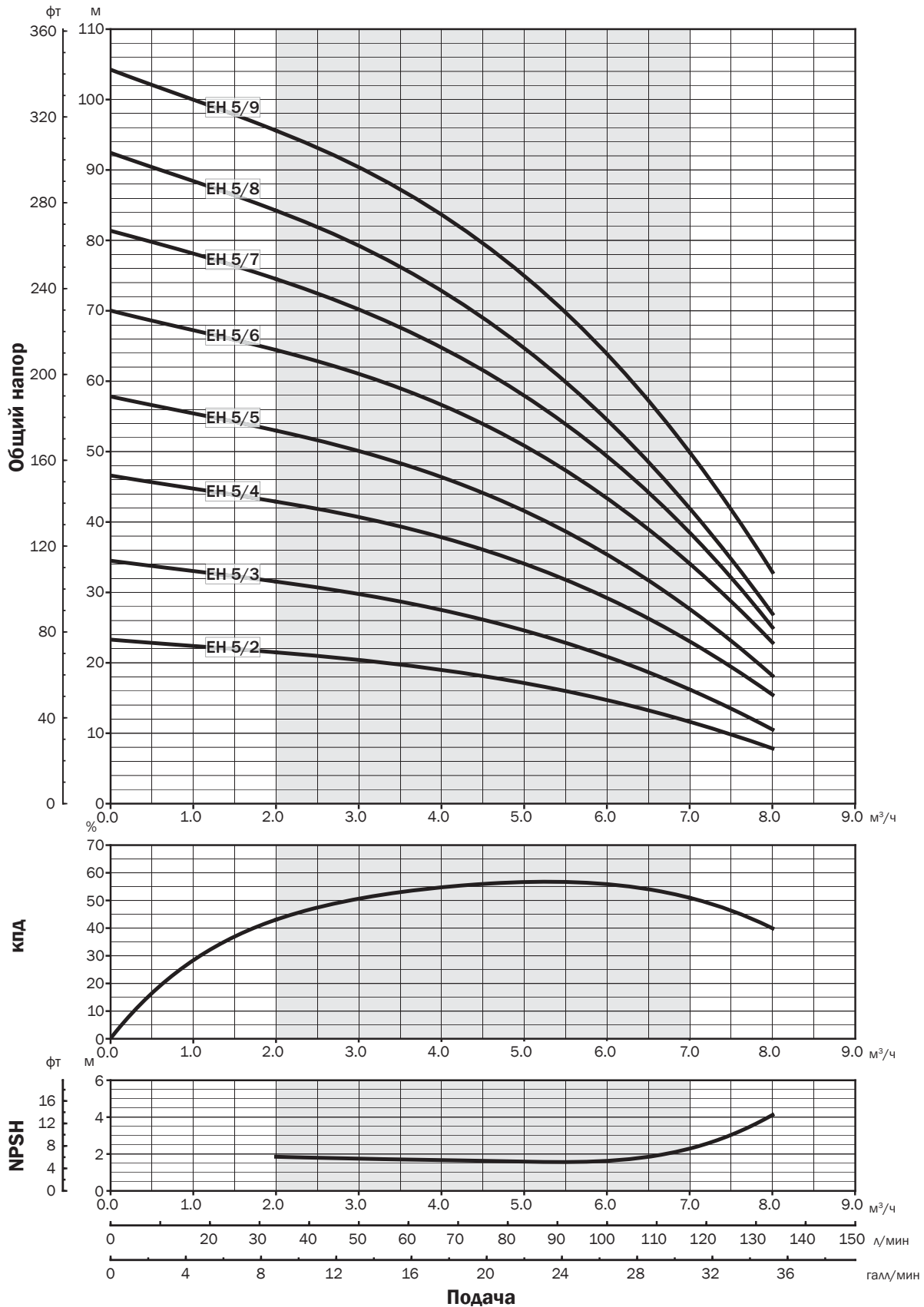
ТРЕХФАЗНЫЙ IE3 ЭЛЕКТРОНАСОС

Модель насоса	РАЗМЕР ДВИГАТЕЛЯ	Номинальная мощность двигателя		Потр. кВт	ПОТРЕБЛЯЕМЫЙ ТОК [А]		Размеры [мм]						Вес (кг)	
		кВт	л.с.		220-240	380-415	A	F	ØВ	H	L1	L2		L3
EH 5/2T	71	0,75	1	0,55	2,1	1,2	103	361	144	207	70	100,6	-	11
EH 5/3T	71	0,75	1	0,77	2,5	1,4	103	361	144	207	70	100,6	-	12,6
EH 5/4T	71	1,1	1,5	0,99	3,2	1,9	127	385	144	207	70	100,6	-	13,2
EH 5/5T	71	1,1	1,5	1,21	3,7	2,2	151	409	144	207	70	100,6	-	13,6
EH 5/6T	80	1,5	2	1,50	5,0	2,9	175	475	162	214	70	128,1	-	17,4
EH 5/7T	80	1,5	2	1,72	5,5	3,2	199	499	162	214	70	128,1	180	18
EH 5/8T	90	2,2	3	2,16	7,5	4,4	223	568	179	221	70	171,6	204	22,6
EH 5/9T	90	2,2	3	2,40	8	4,6	247	592	179	221	70	171,6	228	23



00114129 07/2016

ГРАФИКИ ПРОИЗВОДИТЕЛЬНОСТИ 50ГЦ



00110060FK 04/2016

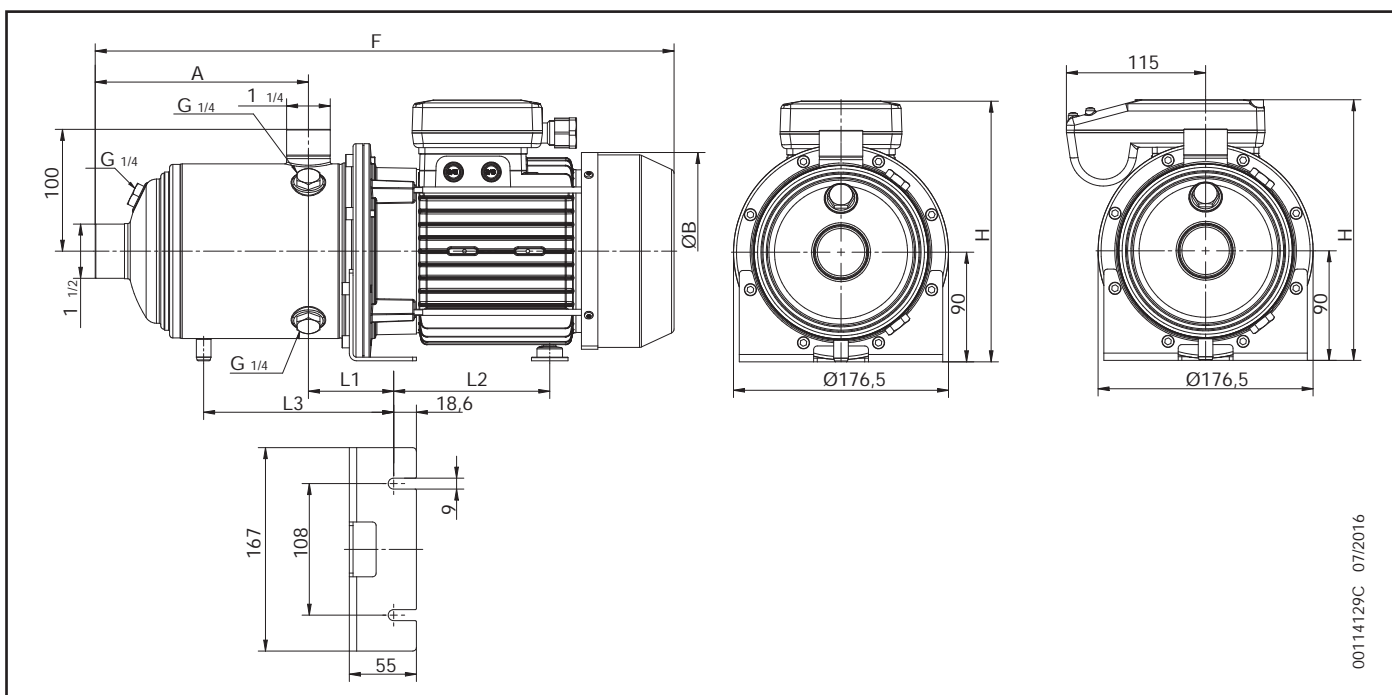
EH 9 - IE3

ОДНОФАЗНЫЙ ЭЛЕКТРОНАСОС

Модель насоса	РАЗМЕР ДВИГАТЕЛЯ	Номинальная мощность двигателя		Потр. кВт	Конденсатор 450В μ F	INPUT CURRENT [A]		Размеры [мм]						Вес (кг)
		кВт	л.с.			220-240 В	A	F	\varnothing B	H	L1	L2	L3	
EH 9/2	71	0,75	1	0,91	16	4,3	118	380	144	207	74	100,6	-	11,6
EH 9/3	71	1,1	1,5	1,35	30	6,3	118	380	144	207	74	100,6	-	13,2
EH 9/4	80	1,5	2	1,74	30	8,2	148	452	162	214	74	128,1	-	17
EH 9/5	90	2,2	3	2,51	60	11,1	178	527	179	221	74	171,6	-	23
EH 9/6	90	2,2	3	2,89	60	12,7	208	557	179	221	74	171,6	192,1	23,8
EH 9/7	90	2,2	3	3,30	60	14,5	238	587	179	221	74	171,6	222,1	24,4

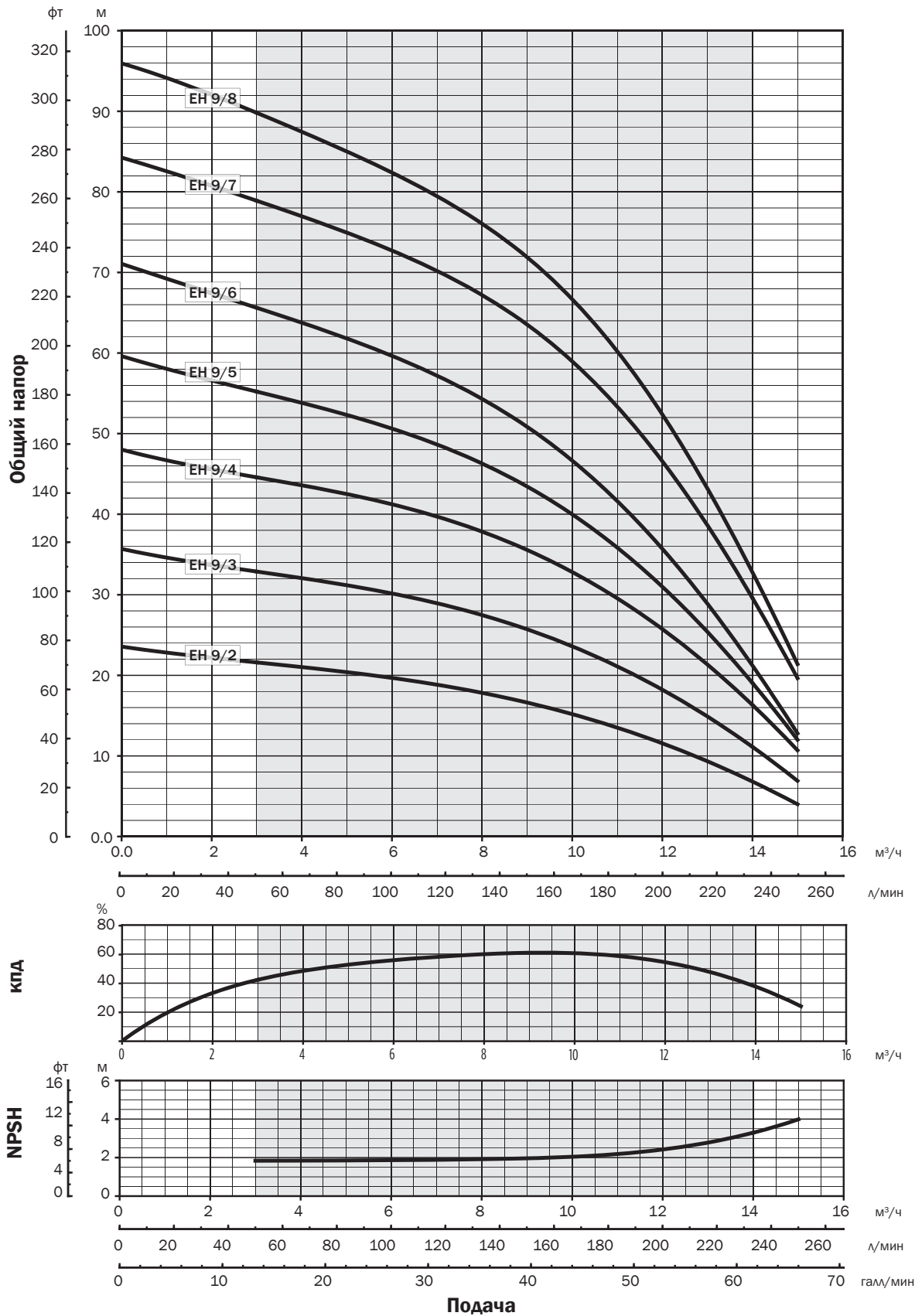
ТРЕХФАЗНЫЙ IE3 ЭЛЕКТРОНАСОС

Модель насоса	РАЗМЕР ДВИГАТЕЛЯ	Номинальная мощность двигателя		Потр. кВт	INPUT CURRENT [A]		Размеры [мм]						Вес (кг)	
		кВт	л.с.		220-240	380-415	A	F	\varnothing B	H	L1	L2		L3
EH 9/2T	71	0,75	1	0,87	2,7	1,6	118	380	144	207	74	100,6	-	12,8
EH 9/3T	71	1,1	1,5	1,24	3,8	2,2	118	380	144	207	74	100,6	-	12,8
EH 9/4T	80	1,5	2	1,70	5,5	3,2	148	452	162	214	74	128,1	-	16,8
EH 9/5T	90	2,2	3	2,20	7,8	4,5	178	527	179	221	74	171,6	-	21,4
EH 9/6T	90	2,2	3	2,61	8,7	5,0	208	557	179	221	74	171,6	192,1	22
EH 9/7T	90	3	4	3,24	11,1	6,4	238	587	179	221	74	171,6	222,1	25,4
EH 9/8T	90	3	4	3,59	11,9	6,9	268	617	179	221	74	171,6	252,1	26,2



00114129C 07/2016

ГРАФИКИ ПРОИЗВОДИТЕЛЬНОСТИ 50ГЦ



00114128FK 04/2016

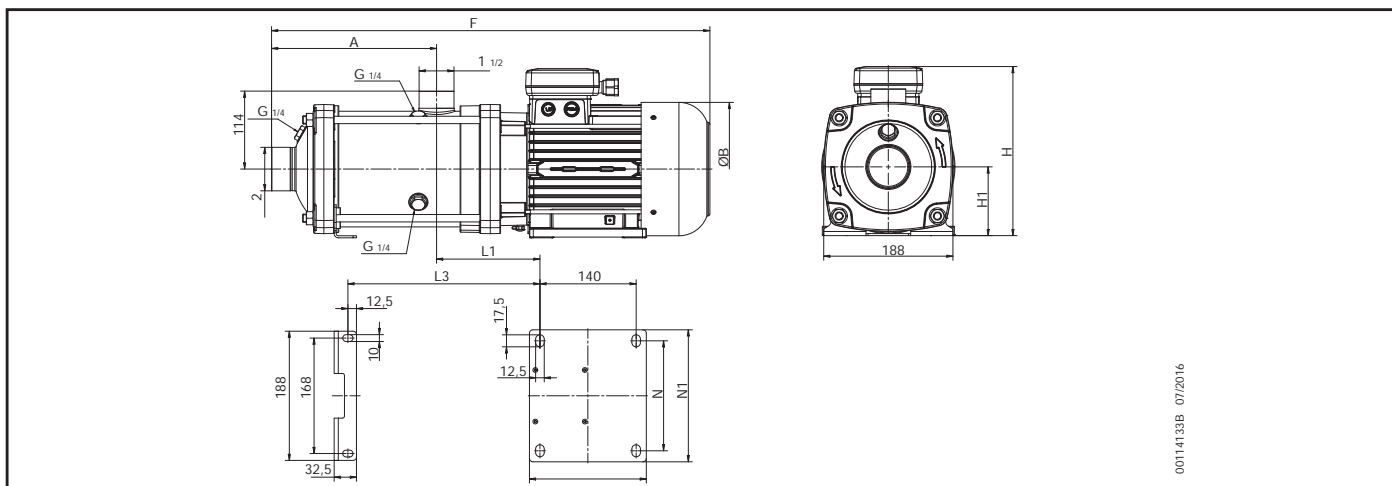
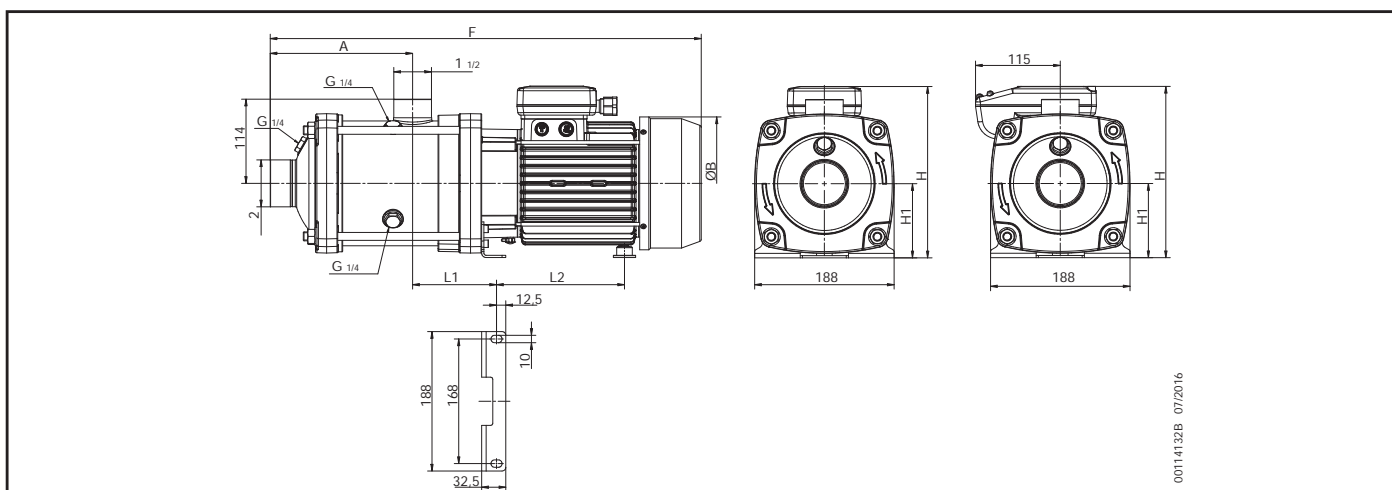
EH 15 - IE3

ОДНОФАЗНЫЙ ЭЛЕКТРОНАСОС

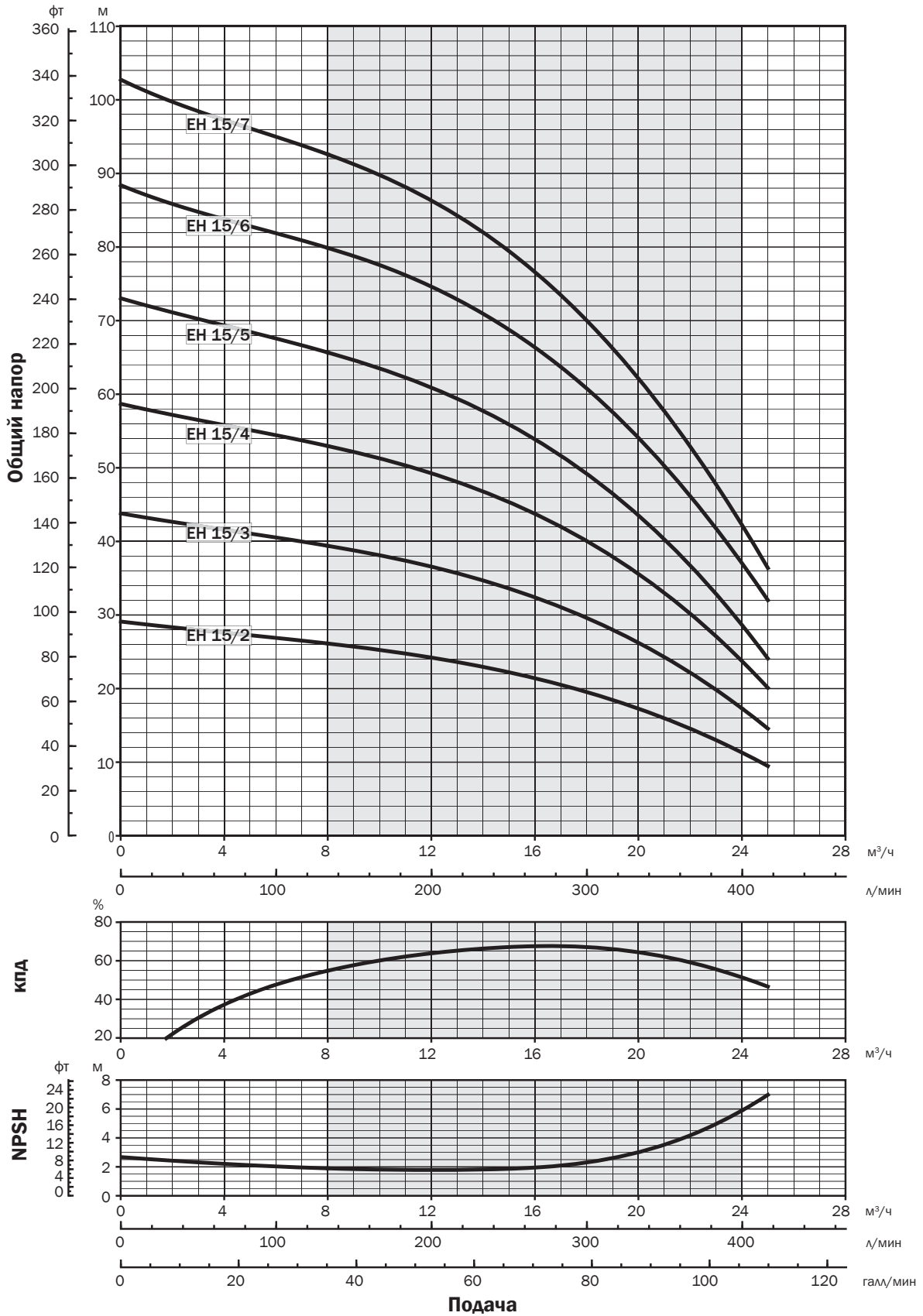
Модель насоса	РАЗМЕР ДВИГАТЕЛЯ	Номинальная мощность двигателя		Потр. кВт	Конденсатор 450В μF	INPUT CURRENT [A]	Размеры [мм]										Вес (кг)	
		кВт	л.с.				220-240 В	A	F	$\varnothing\text{B}$	H	H1	L1	L2	L3	M		N
EH 15/2	80	1,5	2	1,63	30	7,7	144	488	162	224	100	129,1	129,1	-	-	-	-	20,2
EH 15/3	90	2,2	3	2,74	60	12,1	144	532,5	179	231	100	113,1	172,6	-	-	-	-	25,4

ТРЕХФАЗНЫЙ IE3 ЭЛЕКТРОНАСОС

Модель насоса	РАЗМЕР ДВИГАТЕЛЯ	Номинальная мощность двигателя		Потр. кВт	INPUT CURRENT [A]			Размеры [мм]										Вес (кг)	
		кВт	л.с.		220-240	380-415	660-	A	F	$\varnothing\text{B}$	H	H1	L1	L2	L3	M	N		N1
EH 15/2T	80	1,5	2	1,60	5,3	3,0	-	144	488	162	224	100	113,1	129,1	-	-	-	-	20,2
EH 15/3T	90	2,2	3	2,6	7,5	4,3	-	144	532,5	179	231	100	113,1	172,6	-	-	-	-	24,6
EH 15/4T	90	3	4	3,38	11,5	6,6	-	192	580,5	179	231	100	113,1	172,6	-	-	-	-	28,6
EH 15/5T	100	4	5,5	4,09	-	7,0	4,1	240	637	194	246	100	150,2	-	279,2	170	160	192	35,6
EH 15/6T	112	5,5	7,5	4,95	-	9,3	5,4	288	700	218	263	112	151,7	-	328,7	180	190	220	47,4
EH 15/7T	112	5,5	7,5	5,71	-	10,3	6,0	336	748	218	263	112	151,7	-	376,7	180	190	220	48,8



ГРАФИКИ ПРОИЗВОДИТЕЛЬНОСТИ 50ГЦ



00114130FK 04/2016

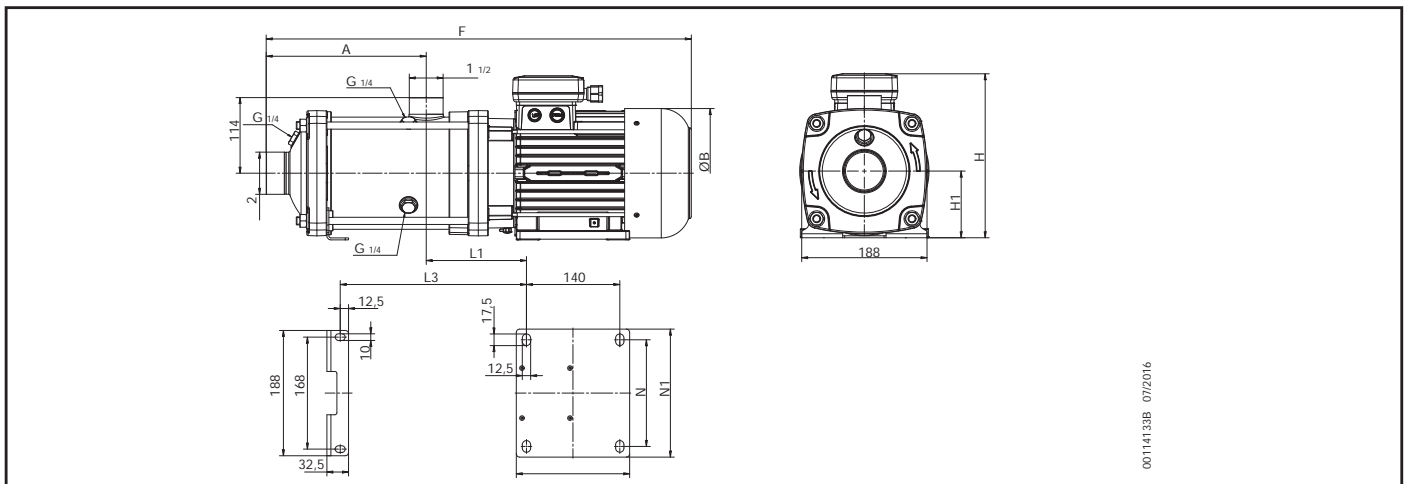
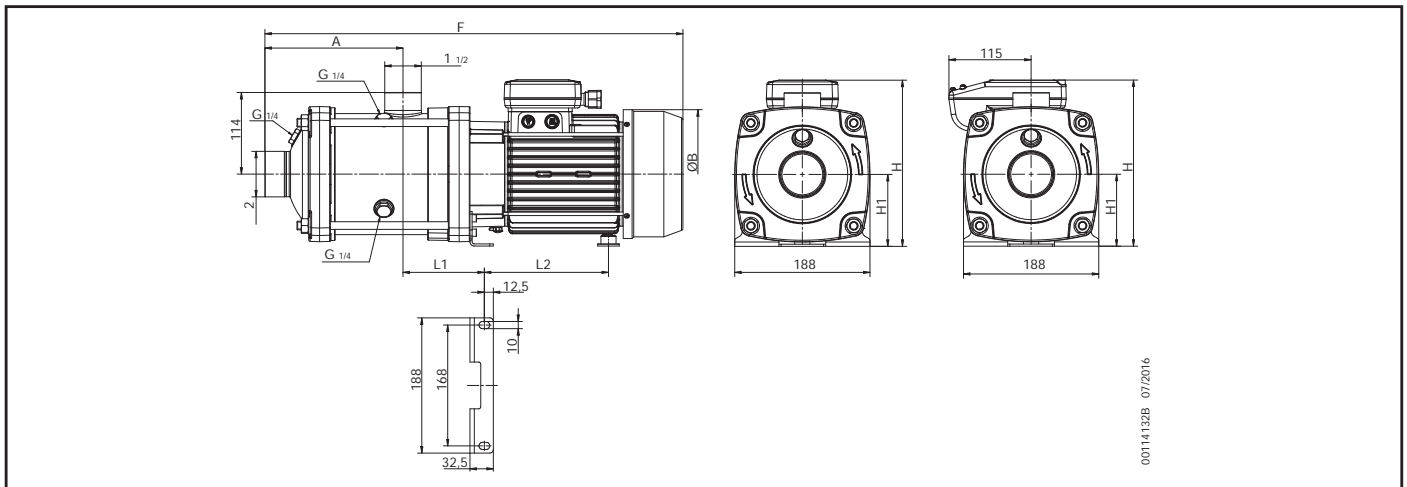
EH 20 - IE3

ОДНОФАЗНЫЙ ЭЛЕКТРОНАСОС

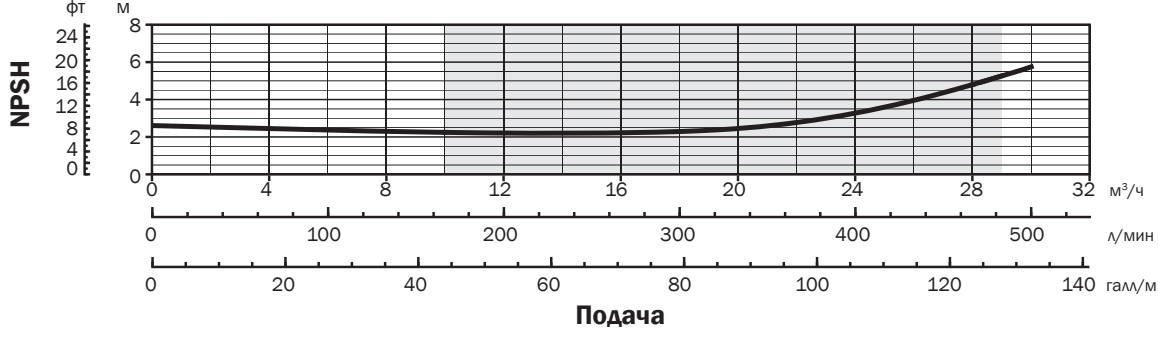
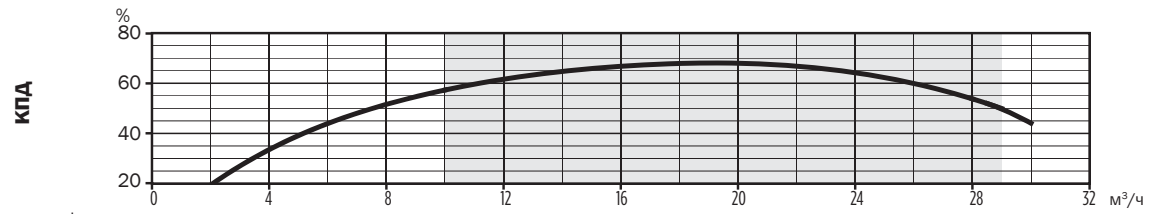
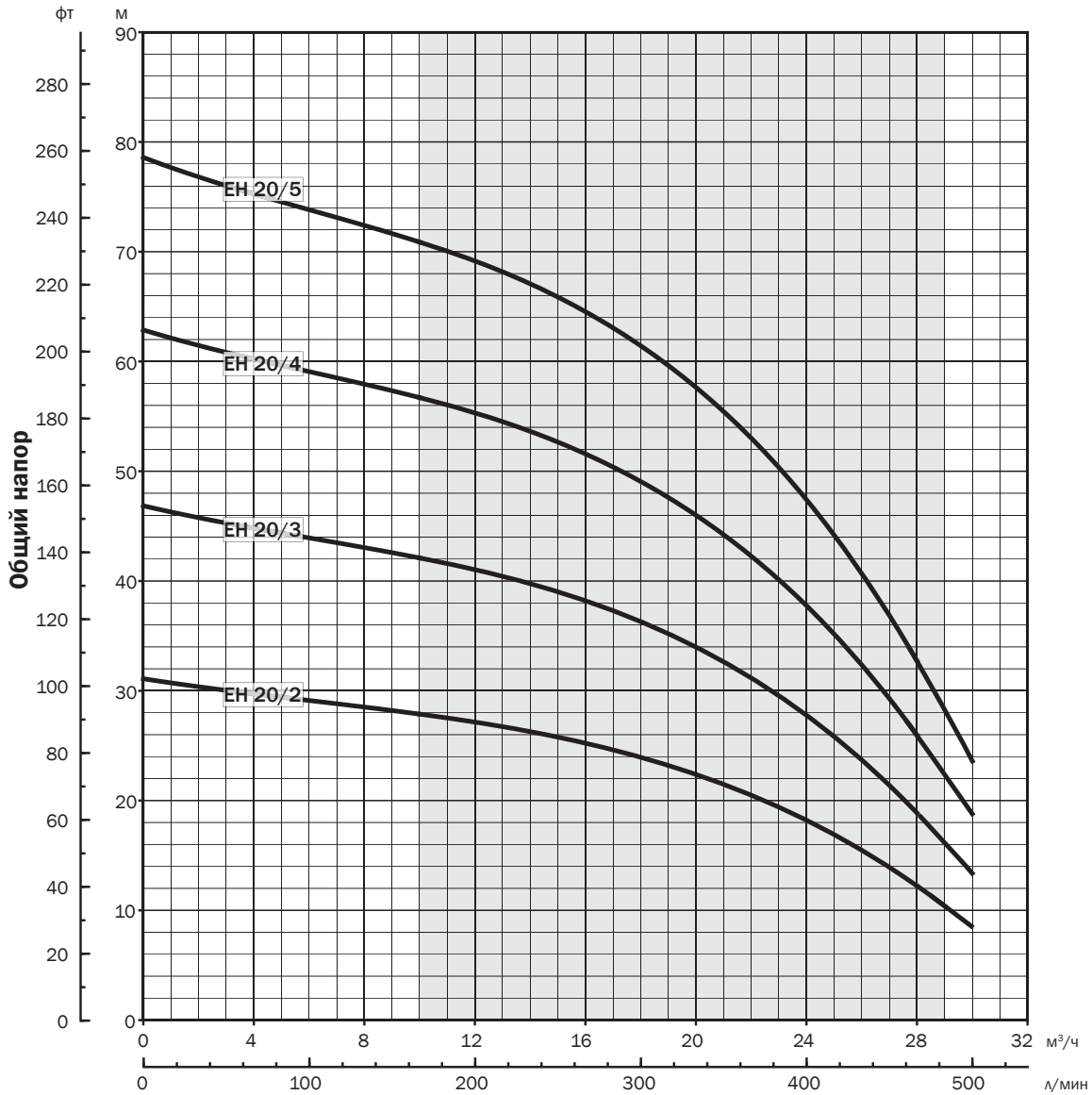
Модель насоса	РАЗМЕР ДВИГАТЕЛЯ	Номинальная мощность двигателя		Потр. кВт	Конденсатор 450В μF	INPUT CURRENT [A] 220-240 В	Размеры [мм]										Вес (кг)	
		кВт	л.с.				A	F	ØB	H	H1	L1	L2	L3	M	N		N1
EH 20/2	90	2,2	3	2,59	60	11,4	144	532,5	179	231	100	113,1	172,6	-	-	-	-	25,2

ТРЕХФАЗНЫЙ IE3 ЭЛЕКТРОНАСОС

Модель насоса	РАЗМЕР ДВИГАТЕЛЯ	Номинальная мощность двигателя		Потр. кВт	INPUT CURRENT [A]			Размеры [мм]										Вес (кг)	
		кВт	л.с.		220-240 В	380-415 В	660-690 В	A	F	ØB	H	H1	L1	L2	L3	M	N		N1
EH 20/2T	90	2,2	3	2,45	7,1	4,1	-	144	532,5	179	231	100	113,1	172,6	-	-	-	24,4	
EH 20/3T	90	3	4	3,51	11,8	6,8	-	144	532,5	179	231	100	113,1	172,6	-	-	-	27,4	
EH 20/4T	100	4	5,5	4,53	-	7,7	4,4	192	589	194	246	100	150,2	-	231,2	170	160	192	34,4
EH 20/5T	112	5,5	7,5	5,69	-	10,3	6,0	240	652	218	263	112	151,7	-	280,7	180	190	220	46



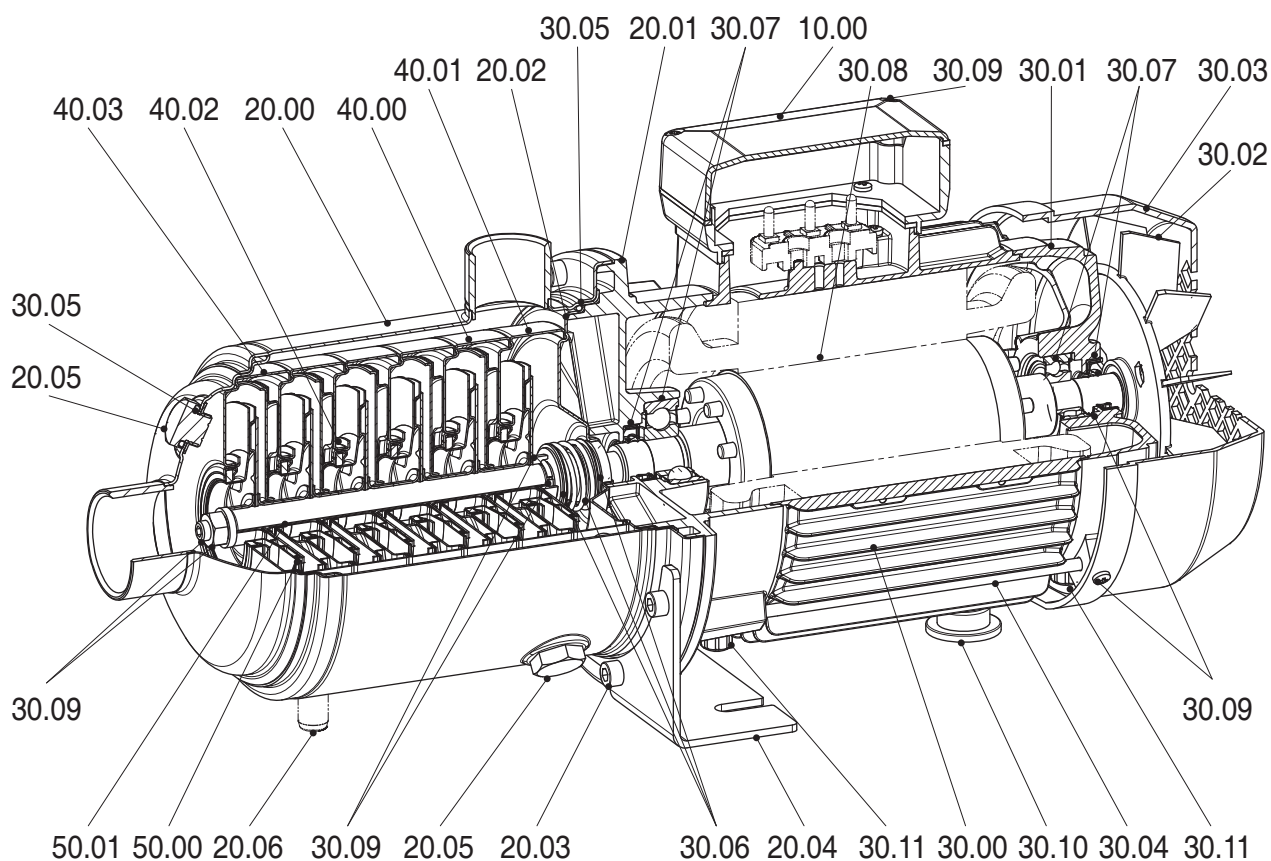
ГРАФИКИ ПРОИЗВОДИТЕЛЬНОСТИ 50ГЦ



00114131FK 04/2016

Серия ЕН
Разрез насоса и перечень
основных составных частей

Разрез насоса серии ЕН и перечень основных составных частей ЕН 3 - 5 - 9

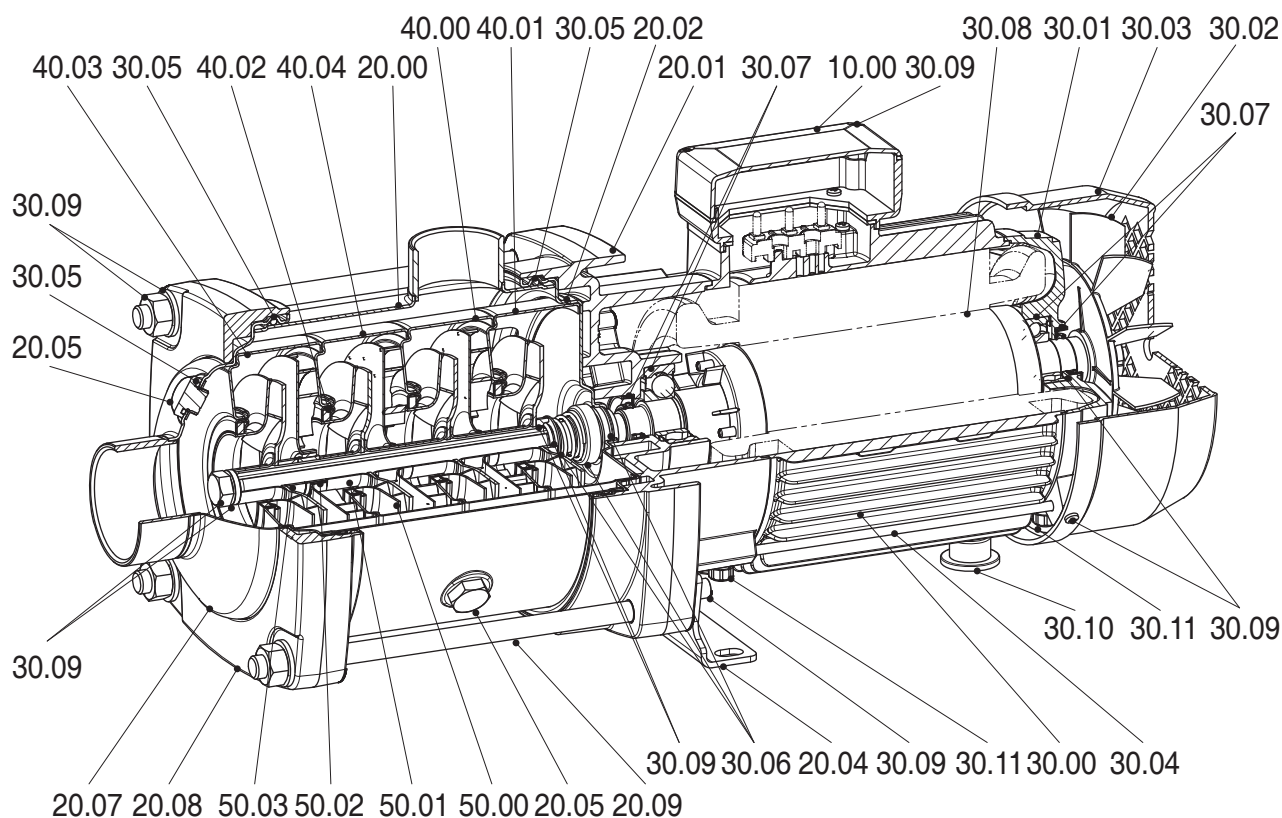


00114134 06/2015

№	Описание
10.00	Крышка клеммной коробки
20.00	Корпус насоса
20.01	Опора двигателя
20.02	Камера уплотнения
20.03	Винт корпуса насоса
20.04	Опорная рама
20.05	Пробка заливного/сливного отверстия с уплотнительным кольцом
20.06	Опора насоса
30.00	Корпус двигателя и статор
30.01	Корпус подшипника
30.02	Вентилятор
30.03	Крышка вентилятора
30.04	Стягивающий стержень двигателя

№	Описание
30.05	O-Rings
30.06	Механическое уплотнение
30.07	Шариковые подшипники и манжетные
30.08	Ротор и вал насоса
30.09	Комплект винтов, гаек и шайб
30.10	Опора двигателя
30.11	Регулируемый упор
40.00	Корпус ступени и диффузор
40.01	Последняя ступень с отверстиями
40.02	Плавающее кольцо в сборе
40.03	Корпус первой ступени
50.00	Рабочее колесо
50.01	Проставки для рабочих колес

Разрез насоса серии ЕН и перечень основных составных частей ЕН 15 - 20



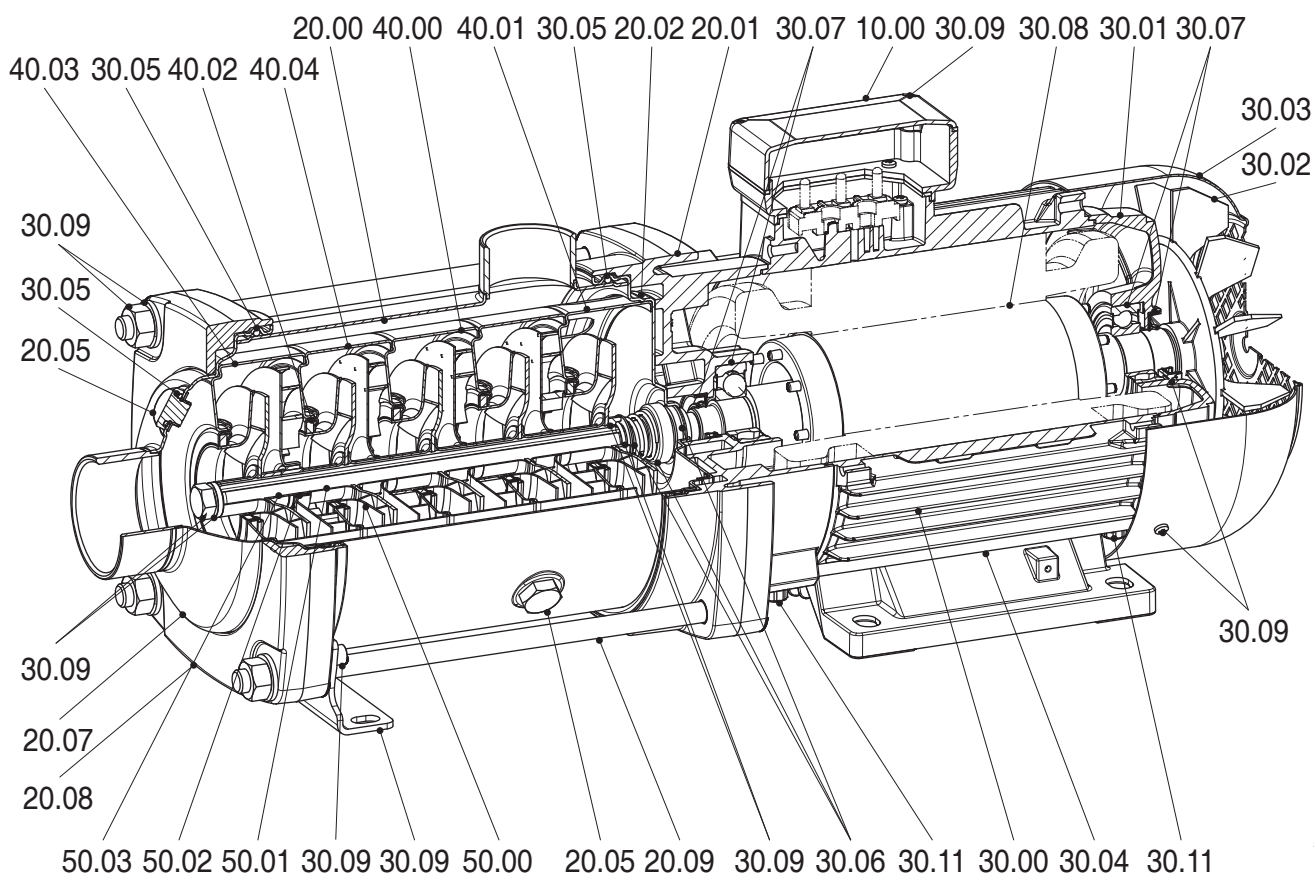
(Конфигурация до 3 кВт включительно)

00114135FK 06/2016

№	Описание
10.00	Крышка клеммной коробки
20.00	Корпус насоса
20.01	Опора двигателя
20.02	Камера уплотнения
20.04	Проставки для рабочих колес
20.05	Пробка заливного/сливного отверстия с уплотнительным кольцом
20.07	Крышка всаса
20.08	Фланец
20.09	Стягивающий стержень насоса
30.00	Корпус двигателя и статор
30.01	Корпус подшипника
30.02	Вентилятор
30.03	Крышка вентилятора
30.04	Стягивающий стержень двигателя
30.05	O-Rings

№	Описание
30.06	Механическое уплотнение
30.07	Шариковые подшипники и манжетные
30.08	Ротор и вал насоса
30.09	Комплект винтов, гаек и шайб
30.10	Опора двигателя
30.11	Регулируемый упор
40.00	Корпус ступени и диффузор
40.01	Последняя ступень с отверстиями
40.02	Плавающее кольцо в сборе
40.03	Корпус первой ступени
40.04	Корпус ступени и диффузор с подшипником
50.00	Рабочее колесо
50.01	Проставки для рабочих колес
50.02	Промежуточная втулка
50.03	Промежуточный проставок

Разрез насоса серии ЕН и перечень основных составных частей ЕН 15 - 20



(Конфигурация от 4 кВт и выше)

00114136 06/2015

№	Описание	№	Описание
10.00	Крышка клеммной коробки	30.06	Механическое уплотнение
20.00	Корпус насоса	30.07	Шариковые подшипники и манжетные
20.01	Опора двигателя	30.08	Ротор и вал насоса
20.02	Камера уплотнения	30.09	Комплект винтов, гаек и шайб
20.04	Опорная рама	30.10	Опора двигателя
20.05	Пробка заливного/сливного отверстия с уплотнительным кольцом	30.11	Регулируемый упор
20.07	Крышка всаса	40.00	Корпус ступени и диффузор
20.08	Фланец	40.01	Последняя ступень с отверстиями
20.09	Стягивающий стержень насоса	40.02	Плавающее кольцо в сборе
30.00	Корпус двигателя и статор	40.03	Корпус первой ступени
30.01	Корпус подшипника	40.04	Корпус ступени и диффузор с подшипником
30.02	Вентилятор	50.00	Рабочее колесо
30.03	Крышка вентилятора	50.01	Проставки для рабочих колес
30.04	Стягивающий стержень двигателя	50.02	Промежуточная втулка
30.05	O-Rings	50.03	Промежуточный проставок



Franklin Electric

Franklin Electric S.r.l.
Via Asolo, 7 - 36031 Dueville (Vicenza) Italy
Phone. +39 0444 361114 - Fax. +39 0444 365247
Contacts: sales.it@fele.com

Single member - Company subject to the control
and coordination of Franklin Electric Co., Inc.

Franklin Electric оставляет за собой право вносить изменения в технические
характеристики без предварительного уведомления

www.franklinwater.eu

00103890RU_Rev.1_Ed 01/2017