

### Отключение датчика

Если вы хотите, чтобы обойти работу датчика дождя по какой-либо причине (например, чтобы включить систему, даже если датчик дождя отключил в связи с осадками), есть простой способ сделать это. Просто поднимите регулятор количества осадков в положение выше, или удалите его полностью.

**Примечание:** Использование ручного переключателя на контроллере не может обойти датчик.

### ОБСЛУЖИВАНИЕ

Нет необходимого технического обслуживания для устройства. Датчик дождя не нужно удалять или закрывать для зимней консервации.

### Поиск проблемы

Выполните следующие простые проверки перед заменой датчика дождя:

**Система не запускается:**

- A.** Нажав верхнюю часть, проверьте, что диски датчика сухие, а переключатель "щелкает" и выключается свободно.
- B.** Проверьте все провода и переходы ведущие к датчику дождя на обрывы.
- C.** Если датчик дождя сухой и провод ведущий к нему не поврежден, проверьте переключатель с помощью засечек изоляция из двух «внешних» проводов возле блока выставить медь. Включите одну зону, и применять "перемычку" между двумя оголенные провода. Если спринклерная теперь приходит на коммутатор плохо. Оберните все разрезы изоляционной лентой.

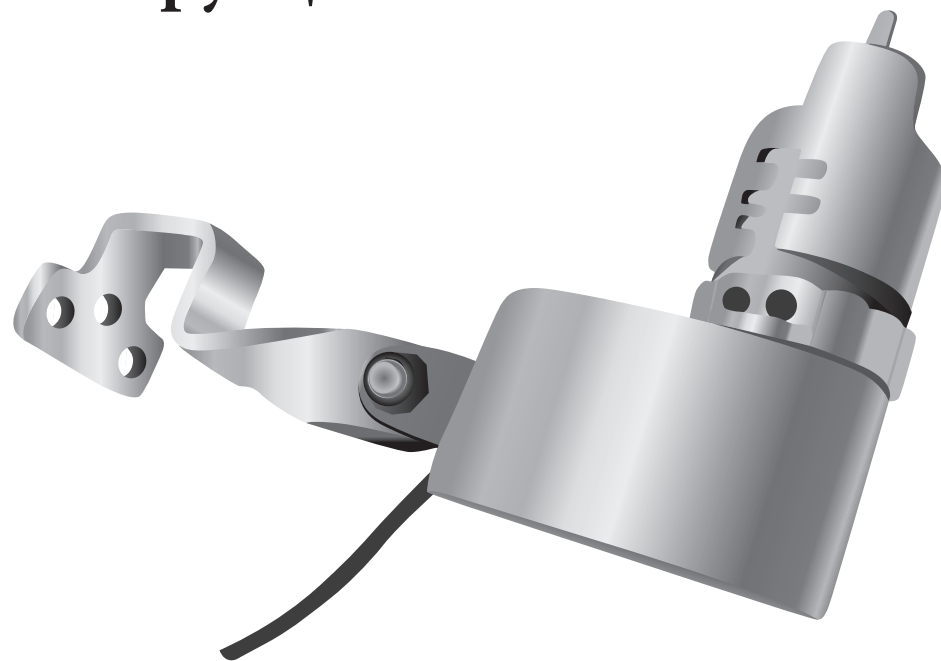
**Система не выключается даже после сильных дождей:**

- A.** Проверьте проводку для правильность установки (раздел "Регулировки и эксплуатация").
- B.** Проверьте настройки датчика дождя на чувствительность, и переместите крышку на более чувствительный режим. Датчик дождя может быть проверен с помощью создания дождемера типа "труба" с точным монометром в непосредственной близости.
- C.** Проверьте, нет ли препятствий для осадков, таких как свесы крыш или ветки деревьев.

### ГАРАНТИЯ

K-Rain гарантирует, что ее продукция не будет содержать дефектов материалов и изготовления в течение 2 лет. При наличии же такого дефекта, K-Rain обязуется заменить, бесплатно, дефектный продукт или часть, если они будут признаны дефектными при допустимых в эксплуатации использовании и обслуживании, в течении гарантийного срока. До замены, K-Rain оставляет за собой право проверять и тестировать дефектную деталь или детали; все неисправности должно быть изложены в письменной форме K-Rain. Ответственность по данной гарантии ограничивается исключительно заменой или ремонтом дефектных деталей.

# Датчик дождя Инструкция



## R-200 Датчик дождя

Спасибо за выбор датчика дождя K-Rain R-200. Этот датчик обеспечит еще большую автономность, удобство и гибкость для Вашей полностью автоматической системы полива.

Никогда больше, Вы не увидите разбрызгиватели в дождливый день. Теперь, после того, как установленное количество осадков выпало, датчик отключает контроллер полива. После того, как датчик дождя высох, он позволяет продолжить полив.

# R-200 ДАТЧИК ДОЖДЯ

## Инструкция по установке

### МОНТАЖ

Датчик R-200 включает в себя 2 варианта монтажа:

1. На водостоке
2. Плоская поверхность

Установите датчик дождя, где он будет беспрепятственно подвергаться воздействию прямых осадков (но далеко от спринклерных линий). Коммутатор-часть корпуса должна быть в вертикальном положении (рисунок 1).

#### Советы для монтажа:

**A.** Устанавливайте как можно ближе к пульту. Это сделает провод короче и сведет к минимуму возможность обрывов кабеля.

**B.** Установите в максимально возможное положение, когда дождь попадает прямо на датчик.

**C.** Время, необходимое датчику дождя для просушки влияет на начало. Место установки будет влиять на этот процесс и должно быть выбрано с учетом сторонних факторов. Например, установка датчика дождя на очень солнечный, юго-восточной части здания может привести к тому, что датчик дождя высохнет быстрее нужно. С другой стороны, монтаж на северной части здания в постоянной тени может замедлить высыхание датчика дождя.

**D.** После того, как датчик дождя установлен, проведите провод к контроллеру, с помощью проволочных скоб, чтобы закрепить его. Если расширение к проводу необходимо, используйте следующую таблицу, чтобы определить минимальный сортамент необходимое:

При расстоянии:	7-15 м	15-30 м	более 30 м
Использовать сечение:	20 мм	18 мм	16 мм

### ПОДКЛЮЧЕНИЕ

**ВАЖНО:** Датчик предназначен только для подключения к контроллерам 24В. Вся проводка должна соответствовать применимым местным нормам. Две наиболее распространенных схемы приведены ниже (рис.2,3). Для нестандартных монтажных ситуаций, пожалуйста, обратитесь к дистрибьютору.

**A.** Только 24В электромагнитные клапаны (без реле запуска насоса рис.2) с двумя проводами от датчика дождя на контроллере, найдите «Общая земля» провод электромагнитных клапанов. Если он подключен к общей клемме на контроллере отключите его. Подключите один провод датчика дождя к «общей» клемме (обычно с пометкой "COM") на контроллере. Подключите другой провод датчика дождя с общим проводом, ведущий к клапанам.

**Примечание:** общий провод к клапанам не должен быть прерван в контроллере. Могут быть соединены в любом месте вдоль общей проводной линии.

**B.** 24-V Электромагнитные клапаны с реле запуска насоса (рис.3). Найдите общий провод к электромагнитными клапанами и общий провод к катушке реле. Если эти два провода подключены к «общей» клемме на контроллере, отключите оба. Скрутите эти два провода вместе с одним проводом от датчика дождя и закрепите на клемме. Другой провод датчика дождя подключите к «общей» клемме на контроллере.

### Проверка правильности подключения

Включите одну зону спринклерной системы, которая видна в то время как вы находитесь возле датчика дождя. Вручную нажмите шпindel в верхней части датчика дождя, пока не услышите переключатель "щелчек". Зона должна остановить полив мгновенно. Если это не так, проверьте электропроводку на правильность подключения.

Рисунок 1: Установка датчика дождя

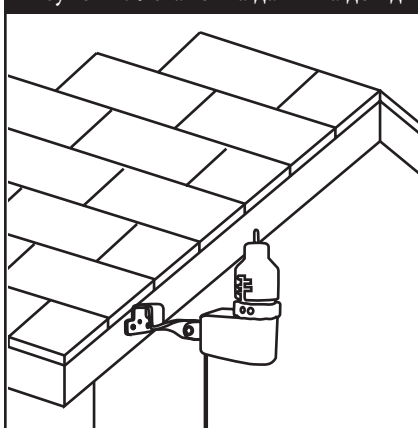


Рисунок 2: Схема подключения

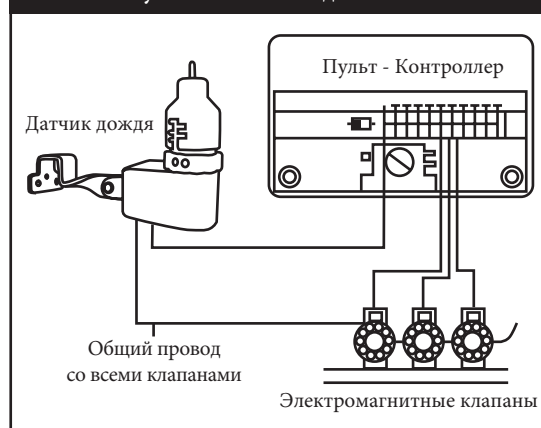
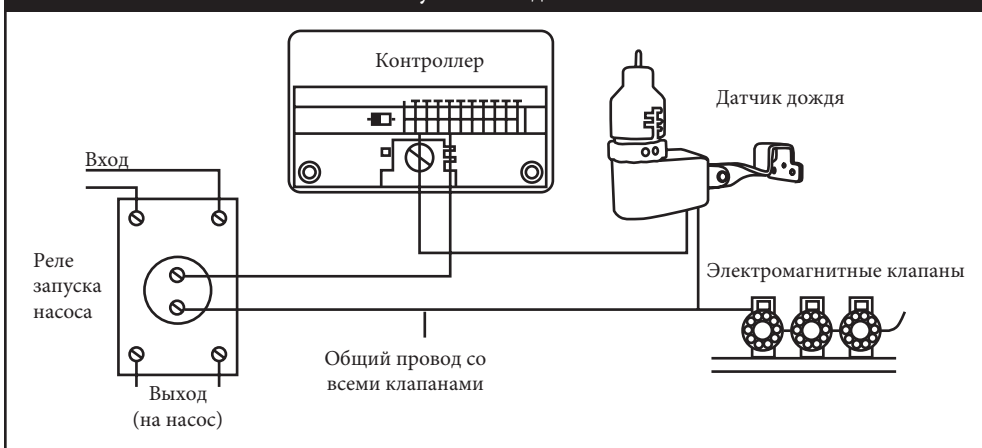


Рисунок 3: Подключение



### Регулировка и эксплуатация

Датчик дождя можно настроить на разное количество осадков 3, 6, 13, 19, 25 мм. Чтобы настроить его на желаемом количестве осадков, поверните крышку на корпусе выключателя, так чтобы индикатор находился внутри нужного паза (рис. 4). Время, которое требуется датчику дождя, чтобы высохнуть после дождя зависит от погодных условий (ветра, солнечных лучей, влажности и т.д.). Эти условия определяют, насколько быстро гигроскопические диски высохнут. Так как почва будет находиться в таких же условиях, что и датчик то независимо от скорости сушка будет происходить почти параллельно. Есть возможность изменять скорость сушки датчика с помощью вентиляционного кольца(B) на датчике. полностью или частично закрывают вентиляционные отверстия, гигроскопические диски сохнут медленно. Эта настройка может компенсировать для "чрезмерно солнечный" месту монтажа или своеобразных почвенных условиях. Экспериментируя с вентиляционной кольца лучше всего определить идеальном месте отверстия.

Рисунок 4: Детали

